

JAROSŁAW DIAKUN, IWONA MICHALSKA-POŻOGA

Politechnika Koszalińska
Katedra Inżynierii Spożywczej i Tworzyw Sztucznych
ul. Raclawicka 15/17, 75-620 Koszalin
e-mail: imichalska@lew.tu.koszalin.pl

Symulacja przemieszczania się cząsteczek polietylenu w tarczowej strefie wylączarki

SIMULATION OF POLYETHYLENE MACROMOLECULES SHIFTING IN A DISC ZONE OF AN EXTRUDER

Summary — Results of simulation computations done with the aim to analyze how deeply the mechanism of laminar motion, which occurs in the disc gap of an extruder, can order the supermolecular structure of a polymer were presented. The analysis concerns the effects of intensity of flow (Table 2), place of location in the disc gap or a gap depth (Table 2), disc diameter (Table 3) and gap size (Table 4) on the tendency to order the polymer chains. This tendency was determined as a ratio of differences of chain ends shifting towards radial (Δ_r) and peripheral (Δ_{obw}) directions, and conformational (l_k) or overall (l_c) lengths of a chain.

Key words: disc zone of an extruder, polyethylene, macromolecules motion simulation, chain ends locations, structure ordering.

Budowa oraz fizyko-chemiczna charakterystyka cząsteczki polimeru decyduje o naturalnej konformacji jej łańcuchów, a także o tendencji do porządkowania struktury nadcząsteczkowej, zwłaszcza krystaliczności. O stopniu krystaliczności i kierunku porządkowania domen krystalicznych można w dużym stopniu decydować w trakcie przetwarzania, czego przykładem są folie orientowane.

Istotny pod względem właściwości przetwórczych wpływ na porządkowanie struktury nadcząsteczkowej może wywierać oddziaływanie wylączarki tarczowej lub strefy tarczowej wylączarki ślimakowo-tarczowej. Badania porównawcze właściwości PA wylączanego za pomocą wylączarki ślimakowej i ślimakowo-tarczowej wykazały [1, 2], że uzyskiwano z ich zastosowaniem folie różniące się właściwościami. Może to być wynikiem zdecydowanie innego mechanizmu ruchu tworzywa w każdej z badanych wylączarek. W szczelinie tarczowej występuje mianowicie bardziej uporządkowany, laminarny ruch tworzywa niż w kanale śrubowym ślimaka. Zwłaszcza w strefach intensywnego mieszania ślimaka następuje rozdzielanie, krzyżowanie i łączenie strumieni tworzywa.

Dysponujemy skonstruowaną we własnym zakresie doświadczalną wylączarką ślimakowo-tarczową [3] i prowadzimy badania nad wpływem mechanizmu wylączania na właściwości oraz strukturę wytłoczyny. W ramach niniejszego artykułu przedstawiamy wyniki

obliczeń symulacyjnych, których celem jest analiza, w jakim stopniu mechanizm ruchu w szczelinie tarczowej wylączarki może porządkować ułożenie łańcuchów polimerowych (tu na przykładzie PE-LD) w wytłoczynie.

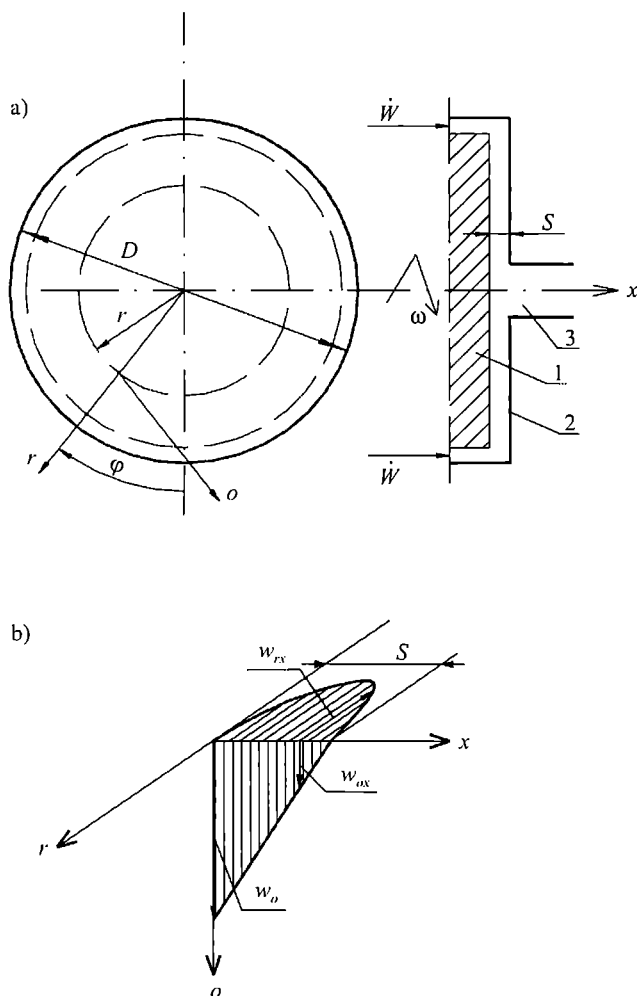
MODEL SYMULACYJNY

Do obliczeń symulacyjnych przyjęliśmy, że w szczelinie tarczowej występuje izotermiczny przepływ cieczy newtonowskiej.

Ruch tworzywa w strefie tarczowej wylączarki wynika z superpozycji dwóch strumieni: ciśnieniowego i wlezonego (rys. 1).

Strumień ciśnieniowy jest skutkiem przepływu wymuszanego przez ciśnienie wytwarzane w strefie współpracującej (poprzedzającej), którą może być układ ślimakowy, zębaty lub tłokowy. Tworzywo przemieszcza się w kierunku promieniowym (r) od zewnętrznej średnicy szczeliny tarczowej do centrycznie usytuowanego otworu wylotowego dyszy. Rozkład prędkości tworzywa, którego przepływ jest wymuszony przez ciśnienie, ma charakter paraboliczny. Wartość prędkości wynika z natężenia przepływu \dot{W} i zależy od promienia r oraz umiejscowienia na głębokości szczeliny x . Wzór określający prędkość w_{rx} tworzywa w kierunku promieniowym wyraża się zatem równaniem (1):

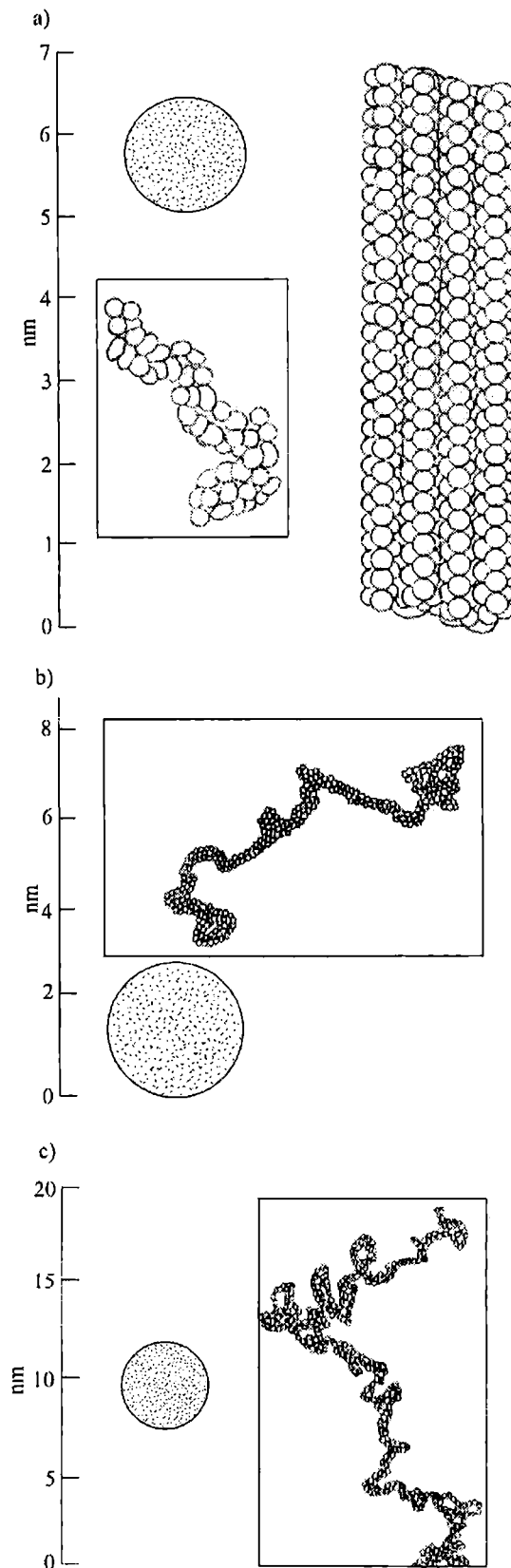
$$w_{rx} = \frac{3}{\pi r} \frac{\dot{W}}{S^3} (Sx - x^2) \quad (1)$$



Rys. 1. Strefa tarczowa wylączarki: a) schemat, b) rozkład prędkości w szczelinie; 1 — tarcza obrotowa, 2 — obudowa, 3 — dysza, w_{rx} — prędkość strumienia ciśnieniowego, w_{ox} — prędkość strumienia wlezonego, o — kierunek obwodowy, r — kierunek promieniowy, S — wymiar szczeliny, x — wymiar głębokości szczeliny, ω — prędkość kątowa tarczy, \dot{W} — natężenie przepływu tworzywa (dalsze objaśnienia w tekście)
 Fig. 1. Disc zone of an extruder: a) scheme, b) speed distribution in a gap. 1 — rotary disc, 2 — casing, 3 — nozzle, w_{rx} — speed of pressure stream, w_{ox} — speed of dragged stream, o — peripheral direction, r — radial direction, S — gap size, x — gap depth, ω — angular speed of a disc, \dot{W} — intensity of polymer flow (further explanations in the text)

Strumień wleczony wynika ze względnego ruchu obracającej się tarczy i nieruchomej obudowy. Cząsteczki tworzywa przy tarczy ruchomej ($x = 0$) mają prędkość tarczy. Prędkość zmniejsza się w kierunku x do nieruchomej obudowy, przy której ($x = S$) cząsteczki mają prędkość równą zero. Rozkład ma charakter liniowy. Profil prędkości strumienia wlezonego opisuje równanie (2a):

$$w_{ox} = r\omega \left(1 - \frac{x}{S}\right) \quad (2a)$$



Rys. 2. Naturalne konformacje cząsteczek o łańcuchu węglowodorowym: a) 50 wiązań C-C, b) 500 wiązań C-C, c) 3000 wiązań C-C; dalsze objaśnienia w tekście
 Fig. 2. Natural conformations of hydrocarbon chain macromolecules: a) 50 C-C bonds, b) 500 C-C bonds, c) 3000 C-C bonds [4] (further explanations in the text)

a prędkość kątową przemieszczania się cząsteczek tworzywa — równanie (2b):

$$w_{\text{ox}} = \omega \left(1 - \frac{x}{S}\right) \quad (2b)$$

Kierunki prędkości tych strumieni są względem siebie usytuowane prostopadle (rys. 1b) Zależności opisujące trajektorię ruchu tworzywa w szczeliny tarczowej we współrzędnych biegunowych (r, φ) wynikają z całkowania po czasie t , odpowiednio, prędkości w kierunku promieniowym [równanie (3a)] i prędkości kątowej [równanie (3b)]:

$$r = \frac{D}{2} - \int w_{rx} dt \quad (3a)$$

$$\varphi = \int \omega_{\text{ox}} dt \quad (3b)$$

WYZNACZENIE SWOBODNEJ DŁUGOŚCI KONFORMACJI CZĄSTECZEK PE

W artykule Flory'ego [4] przedstawiono uzyskane za pomocą obliczeń komputerowych konformacje łańcuchowych cząsteczek złożonych z merów etylenu i zawierających 50, 500 lub 3000 wiązań C-C (rys. 2). Postać przestrzenna łańcuchów polimerowych była wynikiem uwzględnienia prawdopodobieństwa realizacji określonych kątów między wiązaniami atomów węgla w tworzeniu łańcucha polimerowego.

Rysunek 2a pokazuje przypadkową (nieregularną) konformację łańcucha zawierającego 50 wiązań C-C. Ponadto przedstawiono tu całkowicie rozciągnięte (wyprostowane) cztery łańcuchy o płaskiej konformacji zygzakowatej rozmieszczone tak, jak w strukturze krystalicznej. Rys. 2b i 2c ukazują, odpowiednio, konformacje łańcuchów zawierających 500 i 3000 wiązań C-C. Na rysunkach zaznaczono również skale liniowe. Dla porównania, na każdym z rysunków pokazano przekroje kul obrazujących przestrzeń, którą zajmowałyby atomy cząsteczki granicznie upakowanej. Objętość upakowanej kuli na rys. 2a zajmuje w przybliżeniu 10 % przestrzeni domeny odpowiedniej cząsteczki o konfiguracji przypadkowej, na rys. 2b zajmuje ok. 3 % przestrzeni takiej domeny i na rysunku 2c — 1 % przestrzeni.

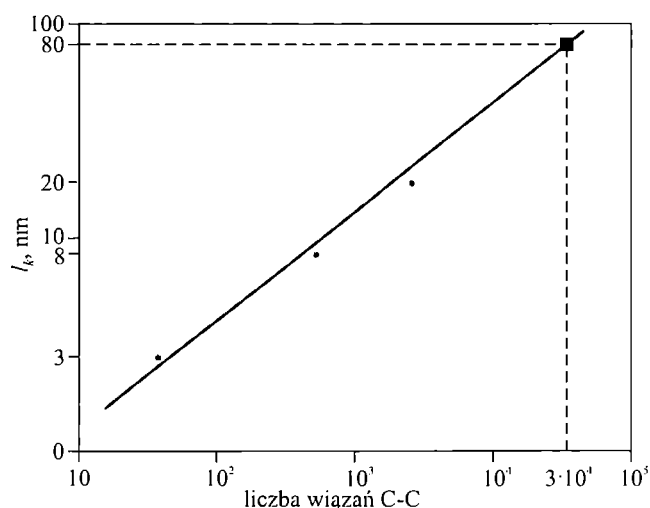
Łańcuchy PE-LD zawierają od 3000 do 50 000 wiązań C-C; łańcuchy zbudowane z 30 000 wiązań C-C są najbardziej prawdopodobne. Wartości długości łańcuchów PE wynikające z analizy obrazowo przedstawionej na rys. 2 zestawiliśmy w trzech pierwszych wierszach tabeli 1. W pierwszej kolumnie tabeli podano liczbę wiązań C-C łańcucha. Długość całkowitą łańcuchów polimerowych (l_c , kolumna druga) obliczano na podstawie krotności odległości wiązań między atomami węgla. Długości konformacyjne łańcuchów polimerowych (l_k , rys. 2, wg [4]) ujęto w trzech pierwszych wierszach kolumny trzeciej. Zależność pomiędzy liczbą wiązań C-C i długością konformacyjną przedstawia rys. 3. Wykorzystu-

jąc dane Flory'ego, na drodze ekstrapolacji określiliśmy długość konformacyjną łańcucha PE-LD, otrzymując wartość $l_k = 80$ nm. Tę wartość przyjęliśmy do dalszych rozważań.

Tabela 1. Długości łańcuchów różniących się liczbą wiązań C-C

Table 1. Lengths of PE chains differing in the number of C-C bonds

Liczba wiązań C-C	Długość całkowita, l_c , nm	Długość konformacyjna, l_k , nm	l_k/l_c
50	7	3	0,43
500	63	8	0,13
3000	630	20	0,03
30 000	8000	80	0,01



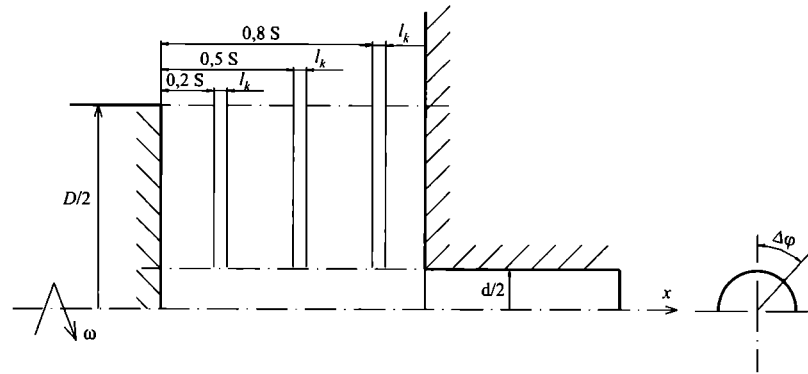
Rys. 3. Zależność długości konformacyjnej (l_k) łańcucha od liczby wiązań C-C i wyznaczenie na drodze ekstrapolacji wartości l_k łańcucha o 30 000 wiązań C-C

Fig. 3. Dependence of conformational length of a chain (l_k) on the number of C-C bonds and determination, by extrapolation, of l_k value of a chain containing 30 000 C-C bonds

Porównując stosunek wartości l_k/l_c (kolumna 4. w tabeli 1), stwierdziliśmy, że im większa jest liczba wiązań C-C w tym łańcuchu, tym udział l_k jest mniejszy. Tak więc, długość konformacyjna PE-LD stanowi tylko 1 % jego długości całkowitej.

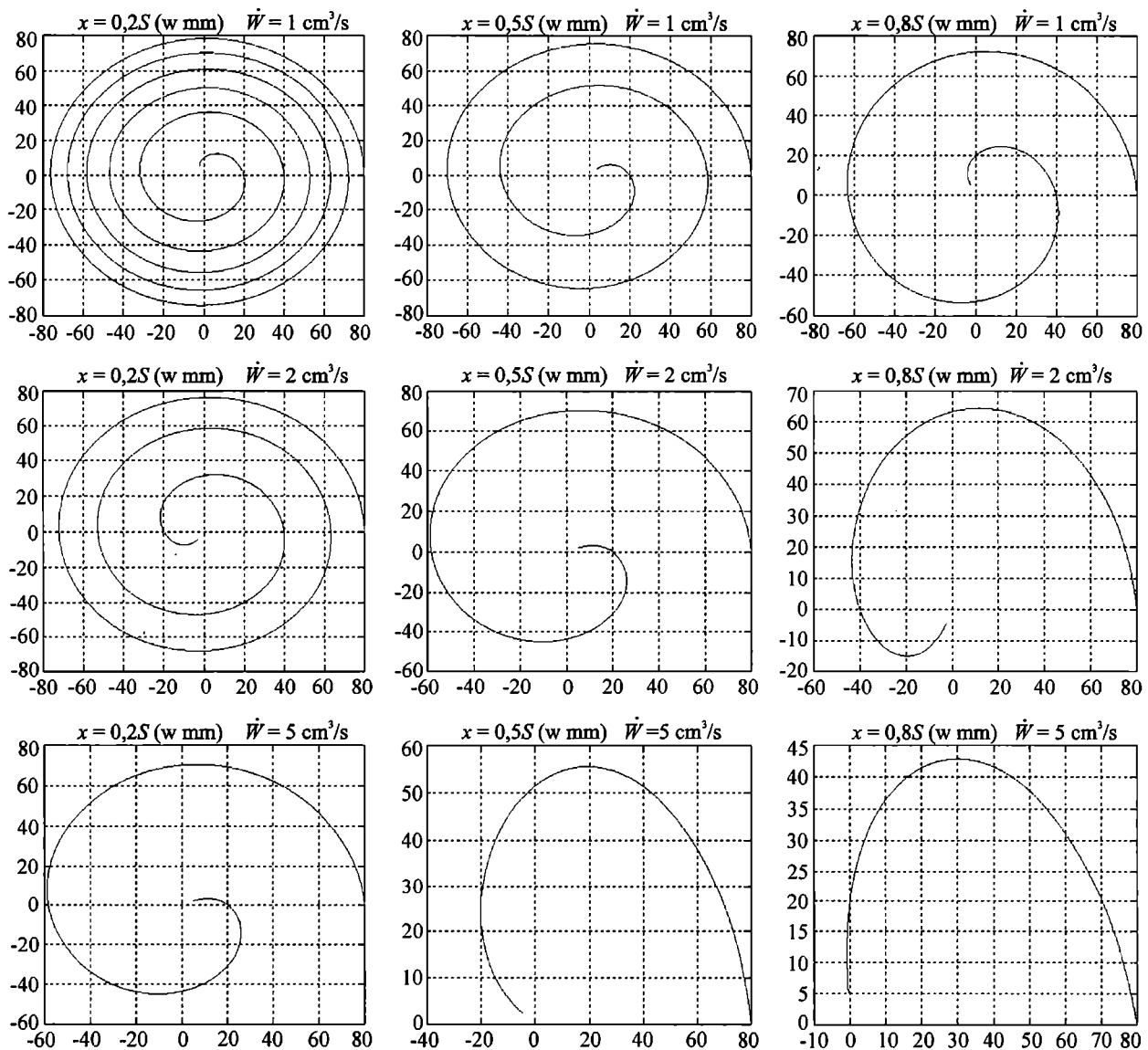
WARUNKI POCZĄTKOWE I PROGRAM OBLICZEŃ SYMULACYJNYCH

W analizie symulacyjnej zbadaliśmy różnicę drogi jaką przebędą końce łańcucha PE-LD w trakcie przemieszczania w szczeliny tarczowej wytłaczarki. Przyjęliśmy, że na początku szczeliny tarczowej ($r = \frac{1}{2}D$) końce badanych łańcuchów znajdują się na tej samej średnicy i na różnych głębokościach szczeliny (x i $x + l_k$) wynikających z długości konformacyjnej $l_k = 80$ nm.



Rys. 4. Początkowe usytuowanie łańcuchów polimerowych w obliczeniach symulacyjnych w odniesieniu do różnych głębokości szczeliny x ($0,2 S$; $0,5 S$ i $0,8 S$); l_k — długość konformacyjna, $r_o = D/2$ — promień początkowy tarczy, $r_m = d/2$ — promień końcowy (dyszy wylotowej)

Fig. 4. Initial location of polymer chains in simulation computations for various gap depth x ($0.2 S$, $0.5 S$ and $0.8 S$), l_k — conformational length, $r_o = D/2$ — initial radius of a disc, $r_m = d/2$ — final radius (of extruding die)



Rys. 5. Zestawienie trajektorii ruchu tworzywa w szczelinie tarczowej wylotczarki w zależności od usytuowania punktu początkowego w szczelinie tarczowej x i natężenia przepływu \dot{W}

Fig. 5. Set of the trajectories of polymer motions in a disc gap of an extruder dependently on the location of an initial point in a disc gap x and the intensity of flow \dot{W}

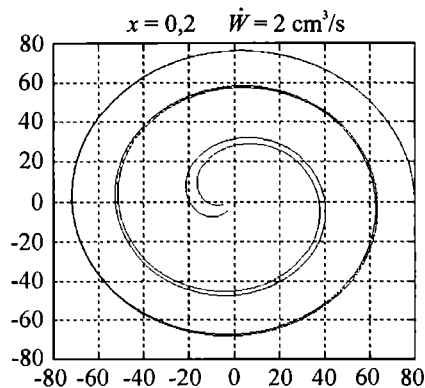
W pierwszej serii analizy symulacyjnej obliczenia przeprowadziliśmy w odniesieniu do trzech głębokości szczeliny, czyli miejsca usytuowania w szczelinie x (mm): 0,2 S; 0,5 S i 0,8 S (rys. 4) oraz czterech wartości natężenia przepływu \dot{W} (cm³/s): 1; 2; 5; 8. Wartości stałe: średnica tarczy $D = 160$ mm ($r_o = 80$ mm), średnica otworu dyszy $d = 10$ mm ($r_m = 5$ mm), wymiar szczeliny $S = 1$ mm, prędkość obrotowa tarczy $\omega = 2$ rad/s.

Druga seria analizy symulacyjnej dotyczyła czterech średnic tarczy D (mm): 100, 160, 250 i 400; wartości stałe takie jak w serii pierwszej, ponadto natężenia przepływu $\dot{W} = 2$ cm³/s i głębokość szczeliny $x = 0,2$ S.

W trzeciej serii analizy symulacyjnej zmienialiśmy wymiar szczeliny, mianowicie wartości S (mm): 0,06; 0,125; 0,25; 0,5; 1; 1,5; 2; 3 i 4; wartości stałe jak w serii drugiej.

W obliczeniach posłużyliśmy się własnym programem opracowanym w „MATLAB—Simulink”.

Założyliśmy, że łańcuch polimerowy poddaje się gradientowi prędkości wynikającemu z mechanizmu ruchu tworzywa w szczelinie tarczowej. Końce łańcucha przemieszczają się po różnych trajektoriach uwarunkowanych ich początkowym usytuowaniem w szczelinie. Przedmiot analizy stanowi więc tendencja do wydłużania pierwotnej długości konformacyjnej łańcuchów polimerowych, a przez to wpływ charakteru ruchu w szczelinie tarczowej na porządkowanie struktury nadcząsteczkowej wytłoczyny.



Rys. 6. Trajektorie przemieszczania dwóch punktów odległych od siebie o długość stanowiącą stokrotność długości konformacyjnej

Fig. 6. Trajectories of shift of two points distant each from other the length being hundred multiple of conformational length

Rysunek 6 przedstawia wyniki obliczeń trajektorii przemieszczania dwóch punktów odległych od siebie o długość stanowiącą stokrotność długości konformacyjnej. Widać, że przy wypływie z dyszy następuje zróżnicowanie usytuowania końców w kierunku promieniowym Δ i obwodowym. Tor ruchu zależy od pierwotnego położenia punktu na głębokości szczeliny x .

T a b e l a 2. Wyniki obliczeń dotyczących I serii symulacyjnej: zmienne wartości głębokości szczeliny x oraz natężenia przepływu \dot{W} (wymiar szczeliny 1 mm)

T a b l e 2. Results of calculations concerning simulation series I: changeable values of a gap depth x and intensity of flow \dot{W} (cavity size 1 mm)

x , mm	\dot{W} , cm ³ /s	$\Delta_r^{*)}$, nm	Δ_r/l_k	Δ_r/l_c	$\Delta\varphi$, rad	$\Delta_{obw}^{**})$, nm	Δ_{obw}/l_c	Δ_{obw}/l_k
0,2	1	-45,3	-0,566	-0,005	-0,000012639999999953	329	0,0411	4,11
0,2	2	-90,8	-1,135	-0,01	-0,000012639999999953	338	0,0422	4,22
0,2	5	-228,4	-2,855	-0,02	-0,000012639999999953	398	0,0497	4,97
0,2	8	-367,6	-4,595	-0,04	-0,000012639999999953	491	0,0613	6,13
0,5	1	0,0	0,0	0,0	-0,000012639999999939	325	0,0406	4,06
0,5	2	0,0	0,0	0,0	-0,000012639999999939	325	0,0406	4,06
0,5	5	0,0	0,0	0,0	-0,000012639999999939	325	0,0406	4,06
0,5	8	0,0	0,0	0,0	-0,000012639999999939	325	0,0406	4,06
0,8	1	45,4	0,567	-0,005	-0,000012640000000071	329	0,0411	4,11
0,8	2	90,9	1,136	-0,01	-0,000012640000000071	338	0,0422	4,22
0,8	5	228,5	2,856	-0,02	-0,000012640000000071	398	0,0497	4,97
0,8	8	367,7	4,596	-0,04	-0,000012640000000071	491	0,0613	6,13

^{*)} Δ_r — różnica przemieszczania końców łańcucha w kierunku promieniowym.

^{**)} Δ_{obw} — przemieszczenie końców łańcucha w kierunku obwodowym.

WYNIKI SYMULACJI

W szczelinie wytłaczarki tarczowej trajektorie ruchu cząsteczek są spiralami. Zagęszczenie zwojów spirali zwiększa się jeżeli punkt leży bliżej tarczy ruchomej (mniejsza wartość x) i wraz ze zmniejszaniem natężenia przepływu (rys. 5).

W tabeli 2 zestawiono wyniki obliczeń symulacyjnych dotyczących pierwszej serii zmiennych. W kolumnie 3. zamieszczono wartości różnic przemieszczenia końców łańcucha (Δ_r) w kierunku promieniowym, a w kolumnach 4. i 5. — wartości stosunku różnic Δ_r do długości konformacyjnej i całkowitej. Jak widać, wartość Δ_r rośnie wraz z wydajnością, natomiast kierunek zróżni-

cowania zależy od umiejscowienia w szczelinie tarczowej. Końce cząsteczek znajdujące się w środku tarczy ($x = 0,5$) w trakcie ruchu nie zmieniają swego położenia w kierunku promieniowym ($\Delta_r = 0$). Zróżnicowanie Δ_r występuje w przypadku cząsteczek położonych w pobliżu tarczy ruchomej bądź nieruchomej. W analizowanych przypadkach różnice wydłużeń kilkakrotnie zwiększają długość konformacyjną, są jednak nieznaczne w stosunku do całkowitej długości łańcucha l_c .

W kolumnach 7.—9. przedstawiono wartości przemieszczenia końców łańcucha w kierunku obwodowym Δ_{obw} , a także stosunek Δ_{obw} do długości konformacyjnej i całkowitej. Z kolumny 9. wynika, że gradient prędkości doprowadził do nawet 6-krotnego wydłużenia długości konformacyjnej.

Tabela 3 zawiera wyniki symulacji dotyczące drugiej serii obliczeń. Jak widać, zmiana średnicy tarczy D tylko nieznacznie wpływa na zróżnicowanie przemieszczeń w kierunku promieniowym, natomiast ze zwiększaniem D wyraźnie zwiększa się różnica przemieszczeń końców łańcucha polimerowego w kierunku obwodowym; zróżnicowanie to jest jednak mniejsze od oczekiwanego.

T a b e l a 3. Wyniki obliczeń dotyczące II serii symulacyjnej: zmienne średnice tarczy D

T a b l e 3. Results of calculations concerning simulation series II: changeable values of a disc diameter D

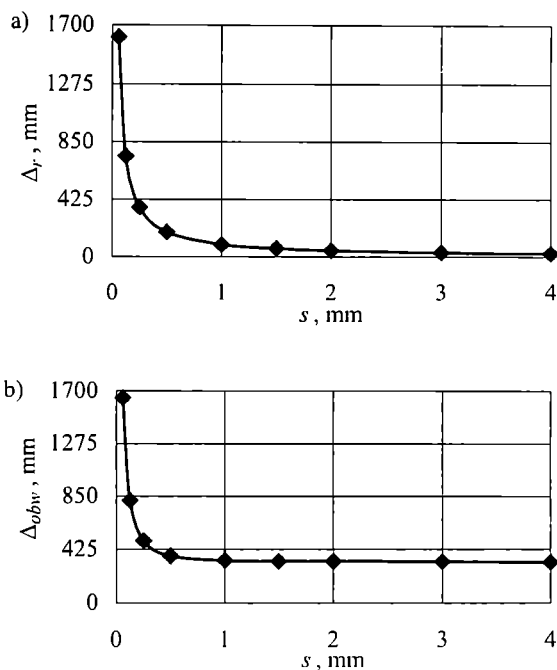
D mm	Δ_r nm	Δ_r/l_k nm	Δ_r/l_c nm	$\Delta\varphi$ rad	Δ_{obw} nm	Δ_{obw}/l_k	Δ_{obw}/l_c
100	90,3	1,129	0,0112	-0,00000784	230	2,875	0,028
160	90,8	1,135	0,0113	-0,00001264	338	4,225	0,042
250	91,1	1,138	0,0114	-0,00001984	510	6,375	0,063
400	91,3	1,141	0,0114	-0,00003183	805	10,06	0,100

T a b e l a 4. Wyniki obliczeń dotyczące III serii symulacyjnej: zmienny wymiar szczeliny S

T a b l e 4. Results of calculations concerning simulation series III: changeable values of a gap size S

S mm	Δ_r nm	Δ_r/l_k	Δ_r/l_c	$\Delta\varphi$, rad	Δ_{obw} nm	Δ_{obw}/l_k	Δ_{obw}/l_c
0,06	1613,4	20,16	0,2016	-0,0000126	1646	0,20575	20,575
0,125	747,0	9,34	0,0933	-0,0000126	815	0,1018	10,1875
0,25	367,6	4,59	0,0460	-0,0000126	492	0,0615	6,15
0,5	182,2	2,27	0,0227	-0,0000126	373	0,046	4,66
1,0	90,7	1,13	0,0113	-0,0000126	338	0,042	4,23
1,5	60,4	0,76	0,0076	-0,0000126	331	0,041	4,13
2,0	45,2	0,57	0,0057	-0,0000126	329	0,041	4,11
3,0	30,2	0,38	0,0038	-0,0000126	327	0,0408	4,09
4,0	22,6	0,28	0,0028	-0,0000126	326	0,0407	4,07

W tabeli 4 zebraliśmy wyniki obliczeń symulacyjnych dotyczące trzeciej serii. Tak więc, zmiana wymiaru szczeliny w istotny sposób wpływa na zróżnicowanie położenia końców łańcuchów PE-LD zarówno w kierunku promieniowym Δ_r , jak i obwodowym Δ_{obw} . Ilu-



Rys. 7. Wpływ wymiaru szczeliny (S) na wartości różnic przemieszczeń: a) promieniowego Δ_r , b) obwodowego Δ_{obw}
Fig. 7. The effect of a gap size (S) on the values of the shift differences: a) radial one Δ_r , b) peripheral one Δ_{obw}

strują to także, odpowiednio, rys. 7a i 7b; zależności te mają charakter hiperboli o asymptotach stanowiących osie układu współrzędnych. W przypadku szczeliny $S = 0,06$ mm następuje dwudziestokrotne wydłużenie łańcucha PE w stosunku do jego naturalnej długości konformacyjnej. Oznacza to, że przepływ przez małą szczelinę wywiera duży wpływ na porządkowanie struktury nadcząsteczkowej wytłoczyny. Stosowanie bardzo małych szczelin może więc doprowadzić do całkowitego rozprostowania łańcucha i ewentualnie spowodować nawet jego rozerwanie.

WNIOSKI

Ruch tworzywa w strefie tarczowej wytłaczarki jest superpozycją strumienia ciśnieniowego i wleczonego. Trajektorie ruchu cząsteczek w szczelinie są spiralami i zależą od natężenia przepływu tworzywa oraz od ich położenia w strefie tarczy.

Gradient prędkości powoduje, że końce łańcuchów polimerowych przemieszczają się po różnych trajektoriach. Prowadzi to do uporządkowania struktury nadcząsteczkowej, którego kierunek zależy od położenia w szczelinie. Uporządkowanie to może wpływać na strukturę nadcząsteczkową i właściwości użytkowe wytłoczyny.

Z analizy rezultatów obliczeń symulacyjnych wynika, że gradient prędkości w szczelinie tarczowej może spowodować kilku- a nawet kilkudziesięciokrotne

zwiększenia długości konformacyjnej. Stanowi to wydłużenie łańcucha PE-LD do ok. 20 % długości całkowitej, podczas gdy naturalna konformacja wynosi tylko 1 % jego długości całkowitej.

Praca została wykonana w ramach grantu nr 0642/T08/2002/23 finansowanego przez Komitet Badań Naukowych.

LITERATURA

1. Kocherov V. L., Lukach Yu. Ye., Sporyagin E. A., Vinogradov G. V.: *Polym. Eng. Sci.* 1973, **13**, 194.
2. Lebedeva E. D., Melyaneikova I. A., Akutin M. S., Muraveva E. V., Kocherov V. L., Olukhovskii V. S.: *Plastmassy* 1989, nr 9, 26.
3. Diakun J.: Zeszyty Naukowe Politechniki Krakowskiej — VIII Seminarium „Tworzywa sztuczne w budowie maszyn”, Kraków 1997, str. 75—81.
4. Flory P. J.: *Polimery* 1987, **32**, 346.

Otrzymano 5 III 2003 r.

W kolejnym zeszycie ukaza się m.in. następujące artykuły:

- Polimerowe i kompozytowe cementy kostne oraz materiały pokrewne. Cz. I. Klasyczne cementy metakrylanowe oraz ich modyfikacja
- Badania termiczne procesu sieciowania układu epoksydowego „EPY[®]” (*j. ang.*)
- Wpływ dawki promieniowania elektronowego na zwilżalność i swobodną energię powierzchniową folii poli(tereftalanu etylenu)
- Zastosowanie modelowania komputerowego do określenia wpływu lepkości na dynamikę przędnienia włókien ze stopionego polimeru krystalizującego (*j. ang.*)
- Elastomery poliuretanowe napełniane granulatem gumowym
- Proces wytłaczania jako obiekt sterowania automatycznego
- Charakterystyka stanu powierzchni specjalnych warstw ślizgowych utworzonych w procesie wytłaczania
- Oznaczanie grup hydroksylowych w środowisku acetonu w wyniku reakcji z dibenzodwoniem piromelitowym katalizowanej 1-metyloimidazolem