

ELŻBIETA BOCIĄGA

Politechnika Częstochowska

Katedra Przetwórstwa Tworzyw Sztucznych i Zarządzania Produkcją

Al. Armii Krajowej 19c, 42-200 Częstochowa

e-mail: bociaga@kpts.pcz.czyst.pl

Modelowanie procesu wypełniania gniazda formy wtryskowej^{*)}

COMPUTER SIMULATION OF THE INJECTION MOLD CAVITY FILLING PROCESS

Summary — Filling of the injection mold cavity was analyzed in relation to the feeding mode: (i) at one end, (ii) simultaneously at the two ends of the cavity. The CAE C-Mold ver. 99.1 routine was used to simulate the flow of HDPE through the injection mold equipped with the cavities used to form standard (PN-EN ISO 527:1998) tensile bars. The feeding mode was found to play an essential role: in mode (ii), the polymer pressure required for the cavity to be completely filled was by 30% lower than in mode (i) (Fig. 4), because the pathway of flow was shorter and the resistance to flow was reduced. The modes (i) and (ii) result in differentiated distributions of pressures and temperatures (Fig. 5) along the molded piece axis, and they variously affect the distribution of residual stresses in, and the shrinkage and warpage of, the solidified molded piece. Again, the shear rate is higher in mode (i) than in (ii) (Fig. 6) and affects the structure of the molded piece and hence also its properties. Simulations of the melt front displacement in the cavity enable the cavity filling process and its effect on the properties of the molded pieces to be better understood. In mode (ii), simulations make it possible to determine the position of the weld line.

Key words: injection molding, filling of injection mold cavity, computer simulation.

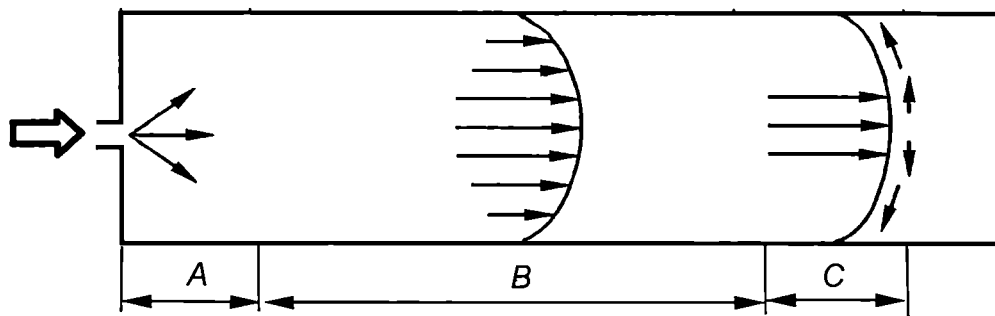
Zjawiska zachodzące w gnieździe formującym można podzielić na — wynikające z trzech faz cyklu wtryskiwania — wypełnianie gniazda, docisk i ochładzanie wypraski [1—5]. W fazie wypełniania gniazda formującego rozpatruje się zwykle problemy związane z przepływem wtryskiwanego ciekłego tworzywa zakładając, że jest ono nieściśliwe [6—8]. Ściśliwość odgrywa natomiast istotną rolę w następnej fazie — docisku [8—11]. Podczas ostatniej fazy, czyli ochładzania, rozważa się głównie procesy związane z przenoszeniem ciepła [9, 12].

Przepływ tworzywa w gnieździe formującym można rozpatrywać dzieląc go na trzy strefy: wlotu, przepływu rozwiniętego oraz frontu z przepływem poprzecznym [13]. Strefy te schematycznie pokazuje rys. 1. W strefie wlotu (A), bezpośrednio za przewężką, występuje przepływ promieniowy, w którym tworzywo jest odkształcane w wyniku promieniowego ścinania oraz obwodowego rozciągania stycznego do frontu płynięcia.

W kolejnej strefie (B), dostatecznie oddalonej od przewężki, przepływ staje się prostoliniowy, a odkształcanie następuje wskutek ścinania w kierunku przepływu tworzywa. Strefa ta obejmuje największy obszar gniazda formującego. Decyduje ona o orientacji makrocząstek w rdzeniu wypraski oraz wywiera duży wpływ na straty ciśnienia w gnieździe i czas jego wypełniania. W trzeciej strefie (C) obserwuje się przepływ poprzeczny tworzywa (efekt „fontannowy”) [2, 14, 15]. Cząsteczki tworzywa znajdujące się na froncie strumienia przemieszczają się na zewnątrz niego i osadzają na ścianie gniazda. Podczas przepływu poprzecznego cząsteczki ulegają rozciąganiu wzdłużnemu i poprzecznemu; przepływ ten decyduje o jakości i strukturze geometrycznej powierzchni wyprasek wtryskowych [16].

Analizę przepływu tworzywa w gnieździe formującym często przeprowadza się z wykorzystaniem symulacji numerycznej procesu. Celem tej analizy jest zazwyczaj uzyskanie rozkładu ciśnienia, temperatury i szybkości ścinania tworzywa w formie zamkniętej oraz śledzenie przemieszczania się frontu strumienia (lub strumieni) tworzywa w gnieździe [6, 9, 14, 17, 18], a także określanie długości drogi przepływu w różnych

^{*)} Wykład wygłoszony w ramach VI Profesorskich Warsztatów Naukowych „Przetwórstwo tworzyw wielkocząsteczkowych”, Połaj, 19—22 czerwca 2001 r.



Rys. 1. Wypełnianie gniazda formującego o przekroju prostokątnym z zastosowaniem przewężki punktowej; strefy: A — wlotu, B — przepływu rozwiniętego, C — frontu z przepływem poprzecznym [13]

Fig. 1. Filling of a point-gated rectangular cavity mold: A — inlet zone, B — developed flow zone, C — melt front zone [13]

warunkach wtryskiwania [7]. Możliwe jest obliczenie ciśnienia wymaganego do całkowitego wypełnienia gniazda i siły rozpierającej formę po wypełnieniu gniazda oraz określenie optymalnych warunków wtryskiwania [17]. Opracowane zostały także modele matematyczne pozwalające na ocenę stopnia zorientowania krótkich włókien napełniacza w wypraskach [19, 20]. W pracach [21, 22] przedstawiono niektóre zagadnienia symulacji procesu wypełniania gniazda tworzywami o strukturze częściowo krystalicznej.

Opracowując modele określające przepływ tworzywa w fazie wypełniania gniazda najczęściej zakłada się, że przepływ taki jest niezotermiczny, a tworzywo ciekłe stanowi nieściśliwy płyn nienewtonowski, przy czym przyjmuje się założenia upraszczające rozwiązanie problemu [6, 7, 9, 12—14, 17]. Do opisu przepływu są stosowane [6, 8, 9, 13] następujące trzy równania zachowania:

— masy

$$\nabla \cdot \bar{u} = 0 \quad (1)$$

— ruchu

$$\rho \frac{D\bar{u}}{Dt} = -\nabla p + \nabla \cdot \underline{\tau} + \rho \bar{g} \quad (2)$$

— energii

$$\rho c_p \frac{DT}{Dt} = \lambda \nabla^2 T + \eta \dot{\gamma}^2 + \beta T \frac{Dp}{Dt} \quad (3)$$

gdzie: ∇ — operator Nabla, \bar{u} — wektor prędkości, p — ciśnienie, $\underline{\tau}$ — tensor naprężenia stycznego, \bar{g} — wektor przyspieszenia ziemskiego, T — temperatura, ρ — gęstość, η — lepkość, c_p — ciepło właściwe, λ — współczynnik przewodzenia ciepła, β — współczynnik rozszerzalności objętościowej tworzywa ciekłego, $\dot{\gamma}$ — szybkość ścinania, $\frac{D}{Dt}$ — pochodna

substancjalna równa $\frac{D}{Dt} = \bar{u} \cdot \nabla + \frac{\partial}{\partial t}$.

Powyższe równania upraszczają się przy założeniu, że przepływ odbywa się w elementach cienkościennych,

w których w kierunku grubości (oś z) jest on pomijalnie mały [6, 8, 9, 13, 18].

Rozwiązanie powyższych równań wymaga ponadto znajomości zależności lepkości (η) tworzywa od szybkości jego ścinania ($\dot{\gamma}$). Do opisu takiej zależności stosuje się różne modele [8, 23—25]; jednym z nich jest 4-parametrowy reologiczny model wykładniczy Carreau [7, 8]:

$$\frac{\eta - \eta_\infty}{\eta_0 - \eta_\infty} = \left[1 + (\lambda \cdot \dot{\gamma})^2 \right]^{\frac{n-1}{2}} \quad (4)$$

Parametry reologiczne tego modelu stanowią: lepkość η_0 (gdy $\dot{\gamma}$ dąży do zera), stała czasowa λ , stała n oraz lepkość η_∞ (gdy $\dot{\gamma}$ dąży do nieskończoności). Iloczyn $(\lambda \cdot \dot{\gamma})$ jest bezwymiarową szybkością ścinania.

W przypadku większości tworzyw w stanie ciekłym $\eta_\infty \ll \eta_0$, zatem wzór (4) przybiera uproszczoną 3-parametrową postać:

$$\frac{\eta}{\eta_0} = \left[1 + (\lambda \cdot \dot{\gamma})^2 \right]^{\frac{n-1}{2}} \quad (5)$$

Równania (1)—(5) określają zależności pomiędzy prędkością, temperaturą, ciśnieniem i lepkością tworzywa. Do ich rozwiązania stosuje się metody numeryczne.

Analizując problemy występujące w fazie docisku należy mieć na uwadze także ściśliwość tworzywa [8—11]. Zmianę objętości tworzywa w tej fazie procesu wtryskiwania uwzględniają równania opisujące zależności p - v - T , np. równanie Spencera i Gilmore'a [26, 27] lub często cytowane równanie Taita [28, 29].

Do opisu fazy ochładzania tworzywa w gnieździe formującym wykorzystuje się równania energii odniesione do nieustalonego przenoszenia ciepła [9, 10].

Niniejsza praca dotyczy analizy zjawisk występujących w fazie wypełniania gniazda formującego. Rozpatruje się przy tym wpływ sposobu doprowadzania tworzywa do gniazda formującego — z jednej lub równocześnie z dwóch stron gniazda — na przebieg procesu jego wypełniania.

We wcześniejszych badaniach doświadczalnych

[30–32] wykazałam, że sposób doprowadzania tworzywa ciekłego do gniazda formującego wywiera wpływ na właściwości mechaniczne i ciepłone oraz strukturę wyprasek wtryskowych. Obecnie, w celu rozszerzenia i pogłębienia interpretacji wyników tych badań oraz lepszego poznania zjawisk zachodzących w tworzywie przetwarzanym podczas wypełniania gniazda formującego, przeprowadziłam komputerowe badania symulacyjne tej fazy procesu wtryskiwania.

CHARAKTERYSTYKA PROGRAMU I MODELU

Symulację przepływów w formie wtryskowej przeprowadzono za pomocą specjalistycznego programu „CAE C-Mold” ver. 99.1 [33, 34], który składa się z następujących zasadniczych modułów:

— *C-Mold Control Panel* (nadzorowanie przebiegu symulacji);

— *C-Mold Modeler* (wprowadzanie wymiarów i kształtu wypraski, tworzenie siatki elementów skończonych, wprowadzanie warunków brzegowych);

— *C-Mold Process Estimator* (wprowadzanie danych o tworzywie i procesie);

— *C-Mold Analysis* (dokonywanie obliczeń i analiz procesu);

— *C-Mold Visualizer* (wizualizacja wyników symulacji).

Program umożliwia analizę zjawisk zachodzących w trakcie trwania poszczególnych faz procesu wtryskiwania oraz analizę skurczu przetwórczego i samoistnego odkształcania się wypraski. Na potrzeby niniejszej pracy modelowano fazę wypełniania gniazda formującego przyjmując dwuwymiarowy przepływ tworzywa. Założenie to jest uzasadnione, gdyż wypraski są zazwyczaj wytworami cienkościennymi, w związku z czym przepływ tworzywa w kierunku grubości można, bez szkody dla analizy, pominąć.

Do badań przyjęto 5-parametrowy reologiczny model wykładniczy Crossa [34], który, jak wiadomo z literatury [9, 35, 36], zapewnia możliwie dokładny opis matematyczny właściwości reologicznych tworzywa; ponadto w bazie danych *C-Mold* znajdują się wartości parametrów tego modelu, odpowiadające warunkom prowadzonej symulacji. Model Crossa ma następującą postać:

$$\eta(T, \dot{\gamma}, p) = \frac{\eta_0(T, p)}{1 + \left(\frac{\eta_0 \dot{\gamma}}{\tau^*}\right)^{1-n}} \quad (6)$$

przy czym:

$$\eta_0(T, p) = B \exp\left(\frac{T_b}{T}\right) \exp(\beta p) \quad (7)$$

gdzie: n , τ^* , B , T_b , β — stałe parametry modelu wykładniczego Crossa.

Wykładnik $(1 - n)$ określa nachylenie krzywej opisującej przepływ nienewtonowski. Naprężenie styczne odpowiadające początkowi zjawiska wykazywania przez tworzywo ciekłe właściwości płynu rozrzedzonego ścinaniem oznaczono jako τ^* ; pozostałe trzy stałe (B , T_b , β) służą do modelowania lepkości w warunkach zerowej szybkości ścinania: stała T_b charakteryzuje zależność η_0 od temperatury, stała β — zależność η_0 od ciśnienia, a stała B wyznacza zakres wartości η_0 .

Przeprowadzenie symulacji wymaga wprowadzenia do programu danych dotyczących kształtu i wymiarów wypraski, właściwości przetwarzanego tworzywa, warunków wtryskiwania oraz danych odnoszących się do wtryskarki.

Modelowanie wypełniania gniazda formującego tworzywem ciekłym przeprowadza się z wykorzystaniem metody elementów skończonych (MES).

PODSTAWY I ZAŁOŻENIA SYMULACJI

W badaniach zastosowano formę wtryskową z gniazdami do wytwarzania próbek do próby rozciągania, o kształcie i wymiarach zgodnych z PN-EN ISO 527: 1998.

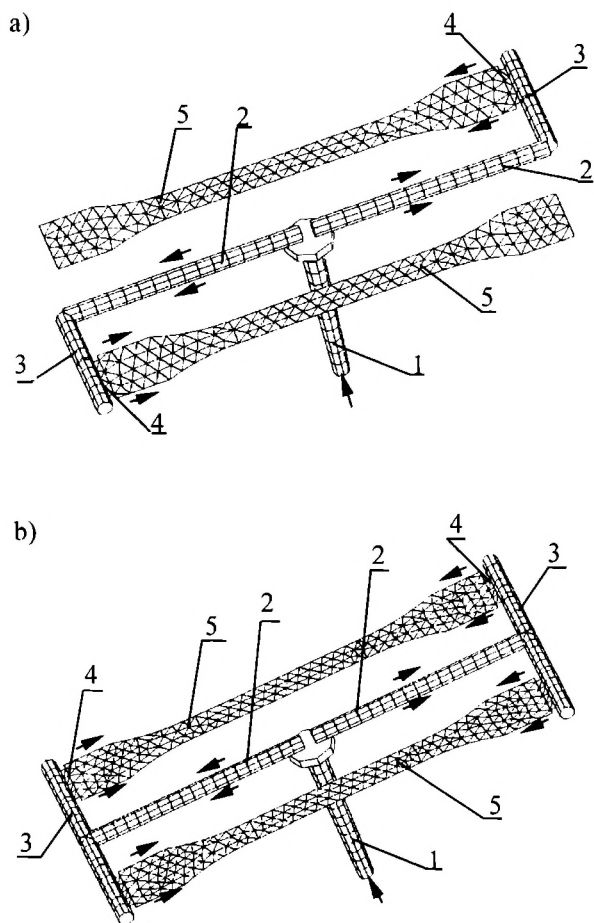
Pierwszym etapem symulacji było zbudowanie modelu bryłowego wypraski wtryskiwanej, do czego wykorzystano moduł *C-Mold Modeler*. Model ten obejmuje wlewki (elementy ukształtowane w kanale centralnym, kanałach doprowadzających i przewężkach szczelinowych) oraz dwie próbki badawcze. Następnie wybrano tzw. powierzchnię środkową, która przekształca bryłę w model dwuwymiarowy o założonej grubości. Model podzielono na trójkątne (2D) elementy skończone próbek badanych i tworzywa zestalonego w przewężkach oraz liniowe (1D) elementy wlewka. Elementom trójkątnym nadano atrybuty grubości, natomiast elementom liniowym — atrybuty średnicy zastępczej. Na rys. 2 przedstawiono model MES wypraski z doprowadzeniem tworzywa z jednej strony (a) oraz z dwóch stron (b) gniazda formującego.

Z bazy danych o maszynach przetwórczych (moduł *Process Estimator*) wybrano wtryskarkę KM 65/160/C1 firmy Krauss Maffei, stosowaną przeze mnie również w badaniach doświadczalnych [np. 32].

Przyjęto, że wypraska ma być wykonana z polietylenu dużej gęstości (PE-HD) firmy DOW Chemicals, typ 10062 E. Tworzywo to wybrano z bazy danych firmy *C-Mold* (moduł *Process Estimator*), która w porównaniu z innymi dostępnymi bazami danych jest niezwykle bogata i rozbudowana. O wyborze polietylenu 10062 E zdecydowały jego właściwości bardzo zbliżone do właściwości polietylenu o symbolu 10262 A, również stosowanego przez mnie w badaniach doświadczalnych. Jego charakterystyka wg danych producenta, jest następująca:

— gęstość w temp. 20°C — 956 kg/m³,

— moduł sprężystości przy rozciąganiu — 2600 MPa,



Rys. 2. Model MES wypraski z doprowadzeniem tworzywa z jednej strony (a) oraz z dwóch stron (b) gniazda formującego (strzałki oznaczają kierunek przepływu tworzywa); 1, 2, 3 — siatka elementów skończonych wlewka, 4 — siatka tworzywa zestalonego w przewężce, 5 — siatka próbki badawczej

Fig. 2. The MES model of a molded piece in (a) one-end, (b) two-end cavity feeding mode (arrows indicate the direction of polymer flow), 1, 2, 3 — finite-element mesh of ingot, 4 — finite-element mesh of polymer solidified in the gate, 5 — finite-element mesh of test specimens

— ciepło właściwe w temp. 210°C — 3794 J/(kg · K),
 — współczynnik przewodzenia ciepła temp. 210°C — 0,284 W/(m · K),

— masowy wskaźnik szybkości płynięcia (MFR, 190°C/2,16 kg) — 10 g/10 min.

Do wykonania symulacji wykorzystywano poniższe zalecane w literaturze warunki wtryskiwania wyprasek [2, 3, 33, 37]:

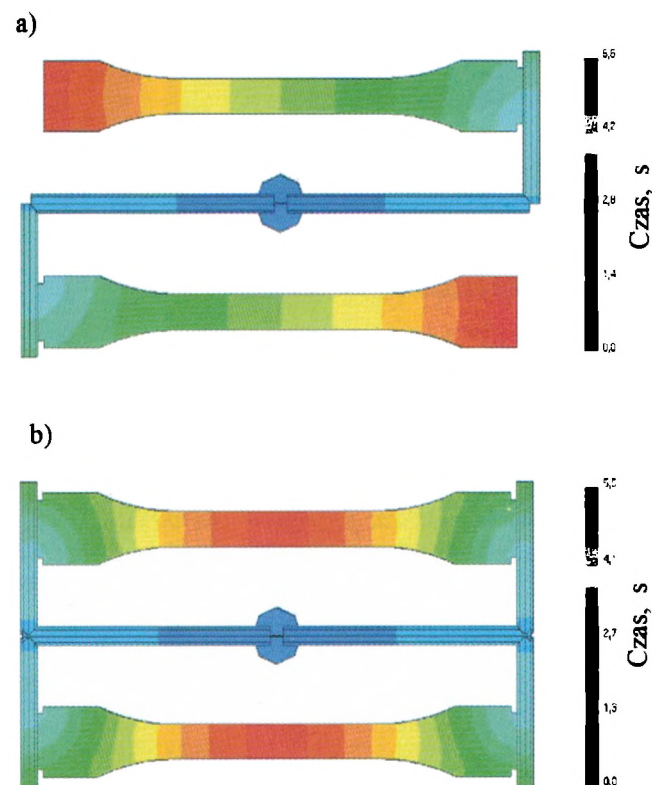
- temperatura wtryskiwania 210°C
- temperatura formy 40°C
- ciśnienie docisku 60 MPa
- czas wtrysku 5 s
- czas docisku 20 s
- czas ochładzania 20 s
- prędkość wtryskiwania 0,06 m/s

W symulacji tej przyjęto stałe wymiary przewężek:

wysokość 2,7 mm, długość 1 mm i szerokość 16 mm. Wymiary przewężek wybrano zgodnie z międzynarodową normą ISO 294-1:1996, dotyczącą wtryskiwania próbek z tworzyw termoplastycznych.

WYNIKI SYMULACJI

Wyniki symulacji zawierają rys. 3—6.

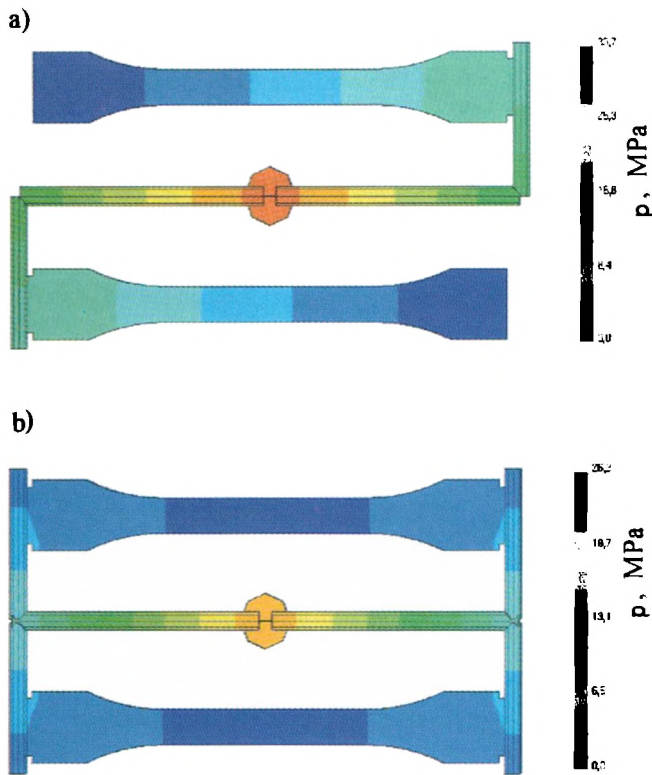


Rys. 3. Kształtowanie się linii określających położenie frontu strumienia tworzywa w formie wtryskowej w trakcie całkowitego wypełnienia gniazda formującego z doprowadzeniem tworzywa z jednej strony gniazda (a) lub z dwóch stron gniazda (b)

Fig. 3. Displacement of melt front lines in the injection mold after the cavity has been filled in (a) mode (i) and (b) mode (ii)

Na rysunku 3 jest widoczna różnica w przebiegu procesu wypełniania tworzywem gniazda formującego. W przypadku doprowadzania tworzywa jednocześnie z dwóch stron gniazda występuje łączenie się strumieni tworzywa w środkowej części wypraski (rys. 3b).

Doprowadzenie tworzywa z dwóch stron gniazda wymaga do jego całkowitego wypełnienia niższego ciśnienia (o ok. 30%), niż w przypadku wtrysku z jednej strony gniazda (rys. 4). Jest to efekt skrócenia drogi i związanego z tym zmniejszenia oporów przepływu tworzywa. Rozkład ciśnienia wzdłuż wyprasek jest odmienny w obydwu przypadkach. Gdy stosuje się doprowadzenie tworzywa z jednej strony gniazda, to

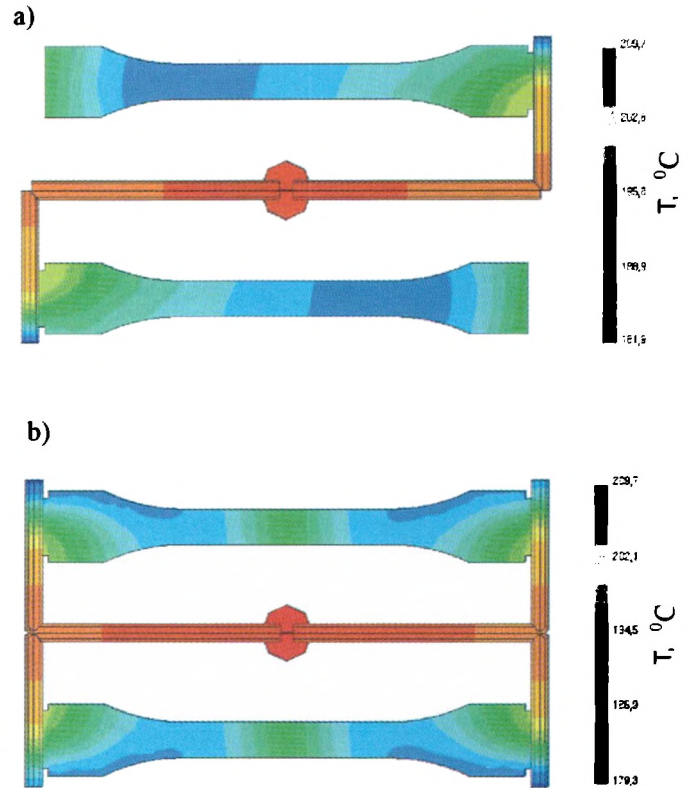


Rys. 4. Rozkład ciśnienia (p) tworzywa w kanałach doprowadzających i w gnieździe formującym formy wtryskowej po całkowitym wypełnieniu gniazda formującego z doprowadzeniem tworzywa z jednej strony gniazda (a) lub z dwóch stron gniazda (b)

Fig. 4. The distribution of polymer pressures in the runners and in the cavity after the cavity has been filled in (a) mode (i) and (b) mode (ii)

maksymalne ciśnienie w gnieździe, bezpośrednio za przewężką, wynosi ok. 10 MPa i następnie stopniowo zmniejsza się, osiągając wartość minimalną na przeciwnym końcu gniazda (rys. 4a). Natomiast w drugim sposobie doprowadzania tworzywa (rys. 4b) ciśnienie w gnieździe, tuż za przewężką, ma mniejszą wartość, wynoszącą około 2,5 MPa, a minimalne ciśnienie występuje w środku gniazda, w miejscu łączenia strumieni tworzywa. Rozkład ciśnienia w gnieździe formującym może wpływać na stan naprężeń własnych w zestalonej wyprase.

Rysunek 5 ilustruje rozkład temperatury tworzywa w obydwu wariantach jego doprowadzenia. W wypraskach uzyskiwanych z doprowadzeniem tworzywa z jednej strony gniazda formującego (rys. 5a) temperatura tworzywa stopniowo maleje, od wartości ok. 200°C w obszarze położonym najbliżej przewężki do wartości ok. 184°C na końcu węższej części wypraski. W obszarze wypraski najbardziej oddalonym od przewężki obserwuje się wzrost temperatury, co jest najprawdopodobniej spowodowane obecnością powietrza o temperaturze podwyższonej w wyniku sprężania, nie całkowicie usuniętego z gniazda.



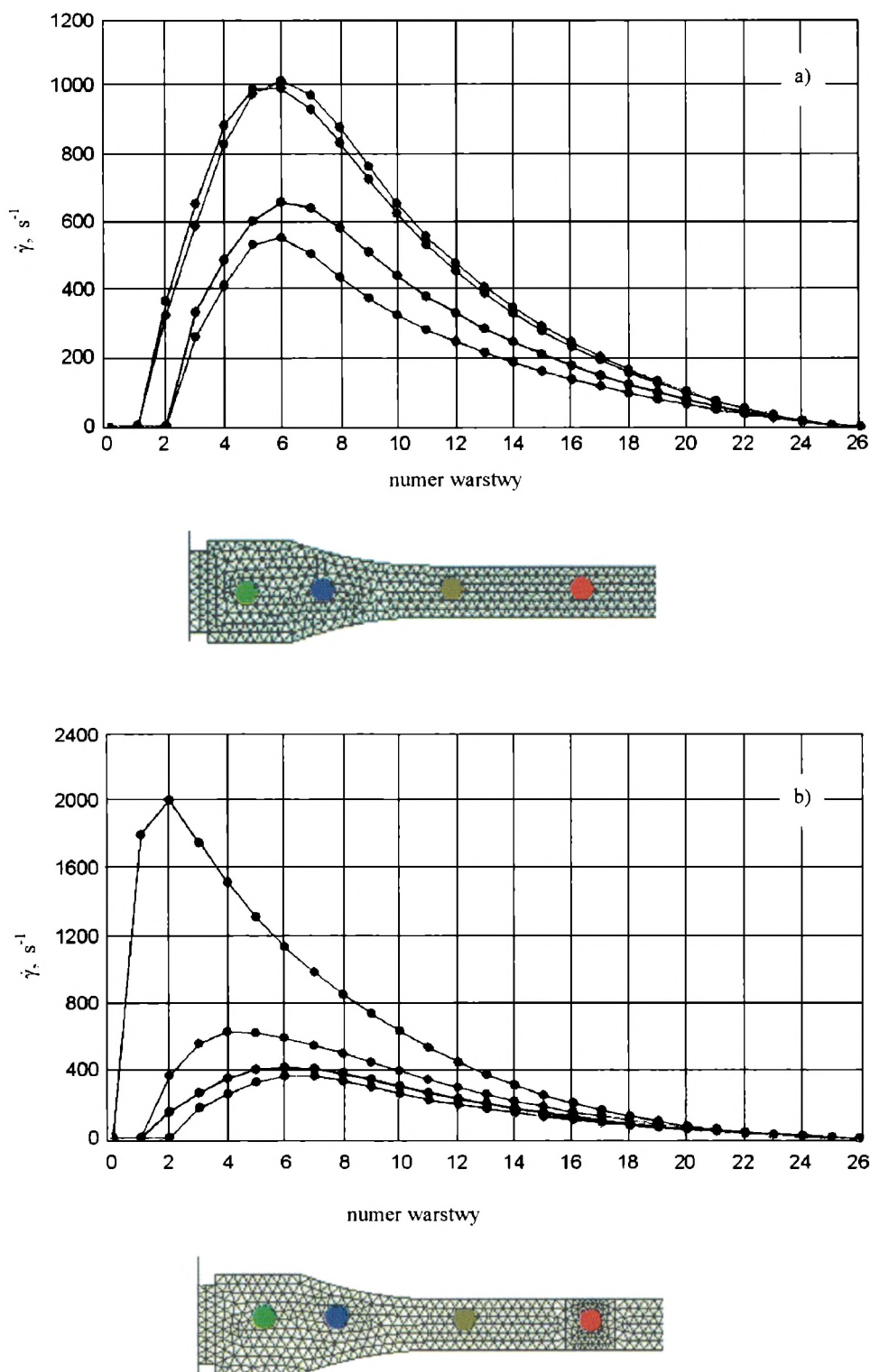
Rys. 5. Rozkład temperatury (T) tworzywa w kanałach doprowadzających i w gnieździe formującym formy wtryskowej po całkowitym wypełnieniu gniazda formującego z doprowadzeniem tworzywa z jednej strony gniazda (a) lub z dwóch stron gniazda (b)

Fig. 5. The distribution of polymer temperatures in the runners and in the cavity after the cavity has been filled in (a) mode (i) and (b) mode (ii)

Wypraski wytworzone z zastosowaniem doprowadzenia tworzywa z dwóch stron gniazda (rys. 5b) charakteryzują się wyższą temperaturą w obszarach położonych blisko przewężek (ok. 197°C) oraz w środkowej części (194°C). Wzrost temperatury w środkowej części wypraski najprawdopodobniej wynika ze zderzenia się strumieni tworzywa płynących z przeciwnych kierunków z dużą prędkością oraz, podobnie jak poprzednio, z obecności sprężonego powietrza, zamkniętego w gnieździe pomiędzy dwoma strumieniami tworzywa.

Zmianę szybkości ścinania w wybranych miejscach wyprasek, określoną w poszczególnych warstwach na ich grubości po upływie 1 s od chwili rozpoczęcia wtrysku, przedstawia rys. 6. Największa szybkość ścinania występuje w obszarach położonych bliżej powierzchni zewnętrznej wypraski (warstwy 0), co wynika ze znacznego gradientu prędkości przepływu w sąsiadujących z nią warstwach tworzywa. W warstwie środkowej wypraski (warstwa 25), w której gradient prędkości przepływu jest bliski zeru, szybkość ścinania ma wartość zerową.

W przypadku wyprasek wykonanych w warunkach



Rys. 6. Rozkład szybkości ścinania ($\dot{\gamma}$) tworzywa w wybranych obszarach wyprasek (w kierunku ich grubości) uzyskanych w warunkach doprowadzania tworzywa: z jednej strony gniazda (a) lub z dwóch stron gniazda (b): warstwa 0 — powierzchnia zewnętrzna wypraski, warstwa 25 — powierzchnia środkowa wypraski (wyniki symulacji otrzymano za pomocą programu „Moldflow Plastics Insight” ver. 1.1)

Fig. 6. The distribution of polymer shear rates ($\dot{\gamma}$) in the runners and in the cavity after the cavity has been filled in (a) mode (i) and (b) mode (ii): 0 — external surface of molded piece, layer 25 — internal surface of molded piece (as simulated by the Moldflow Plastics Insight routine, ver. 1.1)

doprowadzania tworzywa z jednej strony gniazda formującego (a), szybkość ścinania osiąga wartości większe

o ponad 80% w części środkowej wypraski, o mniejszym przekroju poprzecznym, niż w szerszej części wy-

praski znajdującej się bliżej przewężki. W wypraskach uzyskiwanych z doprowadzaniem tworzywa z dwóch stron gniazda (b), szybkość ścinania jest znacznie większa w obszarze łączenia strumieni tworzywa niż w pozostałych miejscach wypraski, co jest efektem zderzania się strumieni tworzywa, płynących z dużą prędkością z przeciwległych kierunków.

PODSUMOWANIE

Sposób doprowadzenia tworzywa do gniazda formującego odgrywa istotną rolę w przebiegu procesu jego wypełniania. Jeżeli tworzywo doprowadza się z dwóch stron gniazda, to wartość ciśnienia zapewniającego wypełnienie gniazda jest mniejsza niż w przypadku doprowadzenia tworzywa z jednej strony.

Rozkład temperatury tworzywa jest także odmienny w obydwu przypadkach i może wpływać zwłaszcza na rozkład naprężeń własnych oraz skurcz i odkształcenia wypraski.

Odmienne rozkłady szybkości ścinania tworzywa w poszczególnych obszarach w gnieździe formującym w warunkach doprowadzenia tworzywa zarówno z jednej, jak i z dwóch stron gniazda może oddziaływać na ukształtowanie się zróżnicowanej struktury wyprasek, a w rezultacie — na nierównomierność ich właściwości.

Symulacja przemieszczania się frontu strumieni tworzywa w fazie wypełniania gniazda formującego, z doprowadzeniem tworzywa z dwóch stron gniazda, umożliwia ustalenie położenia obszarów łączenia się tych strumieni. W przypadku zastosowania w badaniach wyprasek symetrycznych i o stosunkowo nieskomplikowanym kształcie, przewidywanie miejsca powstania obszarów łączenia strumieni tworzywa jest łatwe i bez tej symulacji, natomiast gdy rozpatruje się wypraski o bardziej złożonym kształcie często okazuje się to trudne, a nawet niemożliwe. Celowe jest wówczas wykorzystanie wyników symulacji komputerowej, ułatwiającej zlokalizowanie miejsca łączenia strumieni tworzywa i na tej podstawie wprowadzenie, w razie potrzeby, zmian w budowie formy (np. kształtu geometrycznego gniazda formującego oraz rozwiązania konstrukcyjnego układu doprowadzania tworzywa i przewężek) umożliwiających przemieszczenie obszarów łączenia w miejsca mało widoczne lub w miejsca, od których nie jest np. wymagana duża wytrzymałość wypraski.

Przedstawione wyniki symulacji komputerowej przemieszczania się frontu płynięcia tworzywa w gnieździe formującym formy wtryskowej pozwalają na lepsze zrozumienie przebiegu procesu wypełniania gniazda. Umożliwiają także ocenę wpływu tego procesu na właściwości i cechy wyprasek. Znajomość teoretycznego rozkładu temperatury tworzywa w formie wtryskowej ułatwia zaprojektowanie poprawnego układu ochładzania gniazda formującego, zapewniającego równomierne zestalenie się wypraski. Z kolei symulacja zmian ciśnienia w układzie przepływowym i gnieździe

formującym dostarcza informacji dotyczących wartości ciśnienia zewnętrznego w układzie uplastyczniającym wtryskarki, niezbędnego do całkowitego wypełnienia gniazda o określonej konstrukcji oraz koniecznej siły zamknięcia formy.

Symulacja komputerowa procesu wtryskiwania ułatwia więc analizowanie zjawisk występujących na drodze przepływu tworzywa do gniazda formującego i podczas jego wypełniania. Interpretując wyniki symulacji komputerowej należy jednak zawsze mieć na uwadze fakt, iż symulacji dokonuje się wybierając określony model matematyczny opisujący przepływ oraz, nieuchronnie, przyjmując daleko idące założenia upraszczające jego rozwiązanie. Ograniczona dokładność odwzorowania warunków rzeczywistych może wpływać na zgodność uzyskiwanych wyników z rezultatami badań doświadczalnych. Zatem, analizę przebiegu badania procesu wtryskiwania opartą na symulacji komputerowej można traktować jako działanie raczej rozpoznawcze lub pomocnicze, które powinno być weryfikowane doświadczalnie.

LITERATURA

1. Menges G., Mohren P.: „How to Make Injection Molds”, Hanser Publishers, Monachium 1986, str. 385.
2. Pötsch G., Michaeli W.: „Injection Molding. An Introduction”, Hanser Publishers, Monachium — Wiedeń — Nowy Jork 1995, str. 195.
3. Sikora R.: „Przetwórstwo tworzyw wielkokształczkowych”, Wydawnictwo Edukacyjne, Warszawa 1993, str. 528.
4. Smorawiński A.: „Technologia wtrysku” WNT, Warszawa 1989, str. 460.
5. Zawistowski H., Frenkler D.: „Konstrukcja form wtryskowych do tworzyw termoplastycznych”, WNT, Warszawa 1984, str. 393.
6. Lee Ho-S.: *Polym. Eng. Sci.* 1997, **37**, 559.
7. Buchmann M., Theriault R., Osswald T. A.: *Polym. Eng. Sci.* 1997, **37**, 667.
8. Kennedy P.: „Flow Analysis of Injection Molds”, Hanser Publishers, Monachium — Wiedeń — Nowy Jork 1995, str. 237.
9. Chiang H. H., Hieber C. A., Wang K. K.: *Polym. Eng. Sci.* 1991, **31**, 116 i 125.
10. Chen B. S., Liu W. H.: *Polym. Eng. Sci.* 1994, **34**, 835.
11. Tanguy P. A., Grygiel J. M.: *Polym. Eng. Sci.* 1993, **33**, 1229.
12. Papathanasiou T. D., Kamal M. R.: *Polym. Eng. Sci.* 1993, **33**, 400.
13. Greene J. P.: *Polym. Eng. Sci.* 1997, **37**, 590.
14. Kim M. S., Lee W. I., Lee J. S.: *Intern. Polym. Process.* 1996, **11**, 58.
15. Sato T., Richardson S. M.: *Polym. Eng. Sci.* 1995, **35**, 850.

16. Papathanasiou T. D.: *Intern. Polym. Process.* 1996, **11**, 275.
17. Szydłowski W., Brzoskowski R.: *Polimery* 1984, **29**, 110.
18. Wilczyński K.: *Polimery* 1999, **44**, 407.
19. VerWeyst B. E., Tucker III Ch. L., Foss P. H., O'Gara J. F.: „Fiber Orientation in 3-D Injection Molded Features: Prediction and Experiment“, PPS-15, Fifteenth Annual Meeting, 's Hertogenbosch, Holandia 1999, str. 85.
20. Chung S. T., Kwon T. H.: *Polym. Eng. Sci.* 1995, **35**, 604.
21. Guo X., Isayev A. I., Guo L.: *Polym. Eng. Sci.* 1999, **39**, 2096 i 2132.
22. Guo X., Isayev A. I.: *Intern. Polym. Process.* 1999, **14**, 377 i 387.
23. Sikora R.: „Podstawy przetwórstwa tworzyw wielkocząsteczkowych“, Wyd. Uczelniane Politechniki Lubelskiej, Lublin 1992, str. 501.
24. Carreau P. J., De Kee D. C. R., Chhabra R. P.: „Rheology of Polymeric Systems. Principles and Applications“, Hanser Publishers, Monachium — Wiedeń — Nowy Jork 1997, str. 520.
25. De Kee D., Chan Man Fong C. F., Sun N.: „Useful Rheological Models for Industrial Applications“, PPS-15, Fifteenth Annual Meeting, 's Hertogenbosch, Holandia 1999, str. 51.
26. Praca zbiorowa: „Processing of Thermoplastics Materials“ (red. Bernhardt E.), Reinhold, Nowy Jork 1959.
27. Spencer R. S., Gilmore G. D.: *J. Appl. Phys.* 1950, **21**, 523.
28. Hieber C. A.: *Intern. Polym. Process.* 1997, **12**, 249.
29. Simha R., Wilson P. S., Olabisi O.: *Kolloid — Zeitschrift und Zeitschrift für Polymere* 1973, **251**, 402.
30. Bociąga E.: *Adv. Manufact. Sci. Technol.* 2000, **24**, 89.
31. Bociąga E.: *J. Inj. Mold. Technol.* 2001, **5**, 15.
32. Bociąga E.: *Polimery* 2001, **46**, 638.
33. „C-MOLD Design Guide. A Resource for Plastics Engineers“. C-MOLD Ithaca, Nowy Jork 1998., str. 336.
34. „C-MOLD Reference Manual“. C-MOLD Ithaca, Nowy Jork 1997.
35. Hieber A.: „Melt-Viscosity Characterization and its Application to Injection Molding“, w pracy zbiorowej „Injection and Compression Molding Fundamentals“ (red. Isayev A. I.), Marcel Dekker, Inc., Nowy Jork 1987.
36. Verhoyen O., Dupret F.: *J. Non-Newtonian Fluid Mech.* 1998, **74**, 25.
37. Zawistowski H., Zięba S.: „Ustawianie procesu wtrysku“, *Plastech*, Warszawa 1995, str. 140.

Rapid Communications

Przypominamy P.T. Autorom, że prowadzimy w naszym czasopiśmie dział typu **Rapid Communications**. Publikujemy w nim, **wyłącznie w języku angielskim**, **krótkie** (3—4 strony maszynopisu i ewentualnie 2—3 rysunki lub tabele) **prace oryginalne**, którym gwarantujemy szybką ścieżkę druku, co oznacza, że pojawią się one w czasopiśmie w okresie nieprzekraczającym 5 miesięcy od chwili ich otrzymania przez redakcję.