

POLIMERY

CZASOPISMO POŚWIĘCONE CHEMII, TECHNOLOGII I PRZETWÓRSTWU POLIMERÓW

Od Redakcji / Editorial Note

Niniejszy zeszyt „Polimerów” zawierający publikacje poświęcone technice szybkiego prototypowania jest dedykowany prof. dr. hab. inż. Tadeuszowi Markowskiemu z okazji Jubileuszu 70-lecia urodzin.

This issue of „Polimery” journal is dedicated to Professor Tadeusz Markowski on the occasion of his 70th birthday.

Hybrydowe nanokompozyty polimerowe stosowane w technologii *Rapid Prototyping*

Mariusz Oleksy^{1), *}, Grzegorz Budzik¹⁾, Bogdan Kozik¹⁾, Adrianna Gardzińska¹⁾

DOI: dx.doi.org/10.14314/polimery.2017.003

Streszczenie: Artykuł stanowi przegląd literatury dotyczącej wykorzystania kompozytów na osnowie polimerów termoplastycznych i chemoutwardzalnych w technologii odlewania próżniowego (*Vacuum Casting*, VC) oraz w technologii wytłaczania warstwowego. Opisano badania nad zastosowaniem materiałów polimerowych w technologiach *Rapid Prototyping*, *Rapid Manufacturing* i *Rapid Tooling*.

Słowa kluczowe: hybrydowe nanokompozyty polimerowe, *Rapid Prototyping*, *Rapid Tooling*.

Polymer hybrid nanocomposites used in *Rapid Prototyping* technology

Abstract: In this paper, a comprehensive literature study on the use of composites based on thermoplastic and chemosetting polymers in *Vacuum Casting* (VC) technology and layered extrusion technology has been presented. The research on the application of polymer materials in *Rapid Prototyping*, *Rapid Manufacturing*, and *Rapid Tooling* technologies has been discussed.

Keywords: hybrid polymer nanocomposites, *Rapid Prototyping*, *Rapid Tooling*.

Tworzywa polimerowe są szeroko stosowane w budowie maszyn, jednak zakres wykorzystania ograniczają ich nie zawsze zadowalające właściwości użytkowe. Z tego względu rozwój materiałów polimerowych jest ukierunkowany na otrzymywanie, wykazujących korzystne właściwości, tworzyw wzmocnionych, np. nanokompozytów

i nanokompozytów hybrydowych. Nanokompozyty polimerowe stanowią nową grupę materiałów inżynierskich zwaną nanomateriałami, w których przynajmniej jeden składnik ma wymiary nanometryczne. Modyfikacja polimerów, w tym także kompozytów polimerowych z nanonapełniaczami, to obecnie jedna z najprężniej rozwijających się dziedzin przemysłu [1]. Szeroko rozumiana nanotechnologia już wkrótce powinna się przyczynić do zwiększenia precyzji wykonania urządzeń oraz niezawodności i szybkości ich działania z jednoczesnym obniżeniem

¹⁾ Politechnika Rzeszowska, ul. Powstańców Warszawy 12, 35-959 Rzeszów.

^{*} Autor do korespondencji; e-mail: molek@prz.edu.pl

kosztów produkcji. Obserwuje się stale rosnące zainteresowanie nanokompozytami, a szczególnie nanokompozytami hybrydowymi [2–9]. Głównym powodem stosowania wzmocnień hybrydowych jest możliwość uzyskania nanokompozytów hybrydowych o dużej sztywności i udarności. Właściwe zaprojektowanie nanokompozytu hybrydowego pozwala na wykorzystanie zalet poszczególnych składników, a zarazem zminimalizowanie wad wynikających z indywidualnego ich stosowania. Istotną, korzystną cechą kompozytów hybrydowych jest możliwość wykorzystania ich do wytwarzania elementów maszyn za pomocą technologii szybkiego prototypowania (ang. *Rapid Prototyping* – RP) oraz do otrzymywania małych serii prototypów w procesie *Rapid Manufacturing* (RM).

Materiały polimerowe znajdują zastosowanie w produkcji elementów maszyn, w tym także uzębionych elementów układów napędowych. Na szeroką skalę wytwarza się je z konstrukcyjnych tworzyw polimerowych na podstawie poliamidów (PA), poli(tlenku metylenu) (POM), poliwęglanów (PC) lub kopolimeru akrylonitrylo-butadieno-styrenowego (ABS) z wykorzystaniem technologii obróbki plastycznej (wtryskiwania) [10, 11] lub technologii obróbki ubytkowej (skrawanie, obróbka elektroerozyjna) za pomocą obrabiarek sterowanych numerycznie (frezowanie na frezarce obwodniowej, frezowanie frezem palcowym, kształtowym, frezowanie CNC w wyniku wycięcia zarysu zębów) i przy użyciu elektrodrażarek [12–19]. Dzięki technologii wtryskiwania w jednym cyklu można otrzymać nawet do kilkuset sztuk elementów, w zależności od liczby gniazd formujących w formie (im więcej tym bardziej opłacalna produkcja). Wytworzenie formy wtryskowej dla małej liczby prototypów kół zębatych jest jednak wysoce nieopłacalne. W wypadku obróbki ubytkowej koszt wytworzenia jednego koła również jest dość wysoki, ponadto wykonuje się je z nie najtańszych tworzyw polimerowych, które można obrabiać mechanicznie [POM, PA, PC, poli(tereftalan etylenu) (PET), poli(metakrylan metylu) (PMMA) oraz poli(tetrafluoroetylen) (PTFE)].

W ostatnich latach w przemyśle maszynowym oczekuje się, że elementy maszyn, oprócz dobrych właściwości mechanicznych będą wykazywać wiele innych specyficznych cech, takich jak: odporność na podwyższoną temperaturę czy nawet na działanie ognia (przemysł lotniczy). Aby sprostać tym wymaganiom prototypy kół zębatych wytwarza się z zastosowaniem specjalistycznych nanokompozytów i nowoczesnych metod szybkiego prototypowania [20–36]. Metody szybkiego prototypowania pozwalają na wykonanie modeli fizycznych z określoną dokładnością, zależną od: przygotowania modelu 3D-CAD (ang. CAD – *Computer-Aided Design*) [37, 38], obróbki programowej danych oraz dokładności urządzenia RP. Analiza systemów RP, RM i RT umożliwia określenie technologicznych uwarunkowań produkcji prototypów kół zębatych. Do metod RP zalicza się systemy wytwarzania bezpośredniego (przyrostowe i ubytkowe) oraz technologie pośrednie oparte na szybkim wytwarzaniu

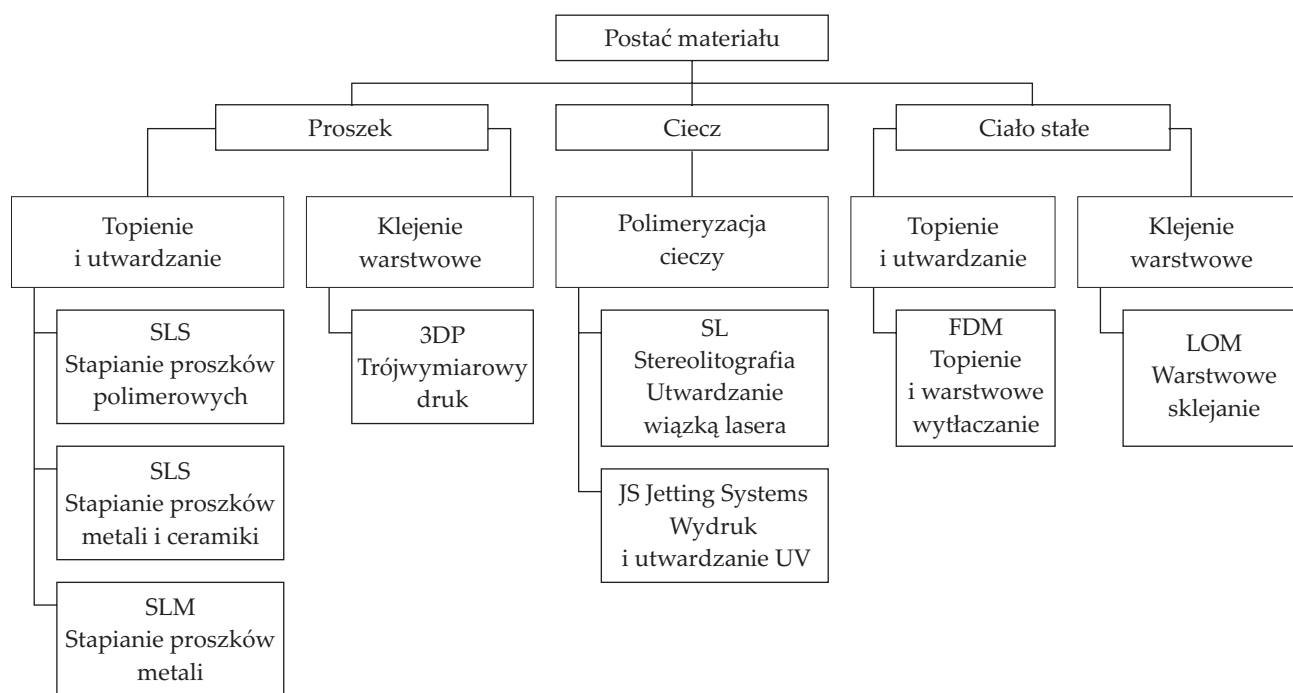
narzędzi (np. form odlewniczych) [20, 39, 40]. Narzędzia do wykonywania prototypów otrzymuje się w procesie RT [41, 42]. Metody te znacznie przyspieszają projektowanie i uzyskiwanie nowych rozwiązań lub modernizację już istniejących. Można tu wyróżnić bezpośrednio wytwarzanie modelu z zastosowaniem przyrostowych systemów RP (przyrost tworzywa konstrukcyjnego w wyniku łączenia, spiekania, topienia, klejenia i polimeryzacji tworzywa wyjściowego) [23–25, 43–54] oraz pośrednie wytwarzanie narzędzi, np. matryc silikonowych w warunkach obniżonego ciśnienia w technologii *Vacuum Casting* (VC) [25, 55–62].

PRZYROSTOWE TECHNOLOGIE SZYBKIEGO PROTOTYPOWANIA

Prototypowanie jest istotną częścią procesu wytwarzania produktu, konieczną do oceny formy oraz dopasowania i funkcjonalności projektu przed zainwestowaniem w oprzyrządowanie [32]. Technologie szybkiego prototypowania zalicza się do technik przyspieszających wytwarzanie (ang. *Time Compression Technologies* – TCT). Wśród technik TCT wyróżnia się także, oprócz RP, prototypowanie wirtualne (ang. *Virtual Prototyping* – VP), szybką produkcję seryjną (ang. *Rapid Manufacturing* – RM), szybkie wykonywanie narzędzi (ang. *Rapid Tooling* – RT) oraz inżynierię wsteczną (ang. *Reverse Engineering* – RE) [27].

Szybkie prototypowanie reprezentuje grupę nowoczesnych metod produkcji powszechnie stosowanych w inżynierii do szybkiego wytwarzania, bezpośrednio z modeli 3D-CAD, geometrycznie skomplikowanych modeli i prototypów, a także precyzyjnych elementów. Każda z metod RP rozpoczyna się od zaprojektowania takiego modelu, a kończy na zbudowaniu trójwymiarowej repliki modelowanego obiektu, z wykorzystaniem technik „punkt po punkcie” lub „warstwa po warstwie”. Dzięki zastosowaniu technologii RP jest możliwe częstsze wytwarzanie fizycznych modeli, w krótszym czasie i przy niewielkim udziale człowieka, co pozwala na dokładniejsze sprawdzenie montażu i funkcjonalności projektu, a także umożliwia dyskusję problemów produkcyjnych prototypu. Główne zalety stosowania metod RP to zminimalizowanie błędów, redukcja kosztów (nawet o 70 %) oraz znaczne skrócenie cyklu projektowania i wytwarzania produktu (do 90 %), a co za tym idzie – zwiększenie konkurencyjności produktu. Obecnie na rynku jest dostępnych wiele komercyjnych systemów RP ograniczonych czynnikami związanymi z rodzajem i właściwościami przetwarzanych materiałów. Techniki RP oprócz szeregu zalet mają również wady – określone wymiary budowanych obiektów, a także stosowane materiały. Elementy spełniają wymagania mechaniczne tylko częściowo, ograniczona jest także dokładność ich wymiarów. Jakość powierzchni warunkuje wybrana technika warstwowa, często więc jest konieczna dodatkowa obróbka wygładzająca [23, 32, 63].

Terminem technologia RP generalnie określa się metody przyrostowe, jednak w niektórych wypadkach moż-



Rys. 1. Podział technologii RP ze względu na postać wyjściową materiału [29]

Fig. 1. Classification of RP technologies according to the form of the starting material [29]

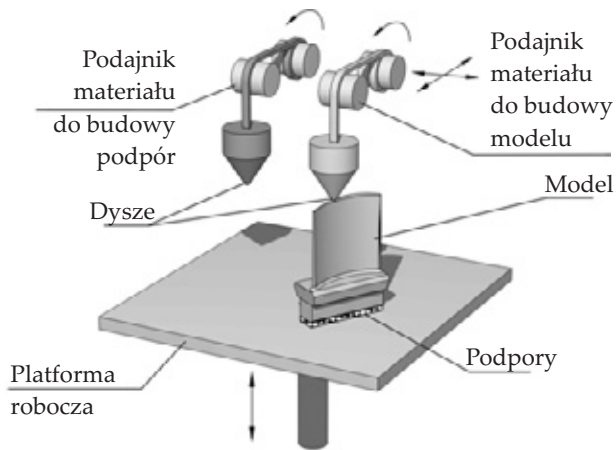
na nim nazwać także technologie ubytkowe, zwłaszcza w odniesieniu do technologii hybrydowych. Ogólnie metody przyrostowe można podzielić ze względu na stan wyjściowy materiału, z którego jest wytwarzany prototyp [32, 61].

Obecnie na świecie istnieje kilku liczących się producentów systemów przyrostowych, wykorzystujących zasadniczo od kilku do kilkunastu przyrostowych procesów wytwórczych. Technologie te są oparte na trzech występujących wyjściowo postaciach przetwarzanego materiału: płynnej, proszku i stałej (arkuszy lub drutu), one też stanowią podstawę do zasadniczego podziału metod przyrostowych [23, 29] (rys. 1). Biorąc jednak pod uwagę czynniki technologiczne można wyróżnić 6 grup technologii przyrostowych związanych z następującymi procesami:

- fotopolimeryzacją objętościową (FO), m.in. w technologii SLA (utwardzanie wiązką lasera) i 3SP (szybkie prototypowanie);
- drukiem płynnym materiałem (DPM), m.in. w technologii PolyJet, ProJet, MJM (Solidscape);
- wytłaczaniem warstwowym materiału (WWM), m.in. w technologii FDM (*Fused Deposition Modeling*), MEM (*Melted and Extruded Manufacturing*), FFF (*Fused Filament Fabrication*);
- laminacją arkuszy materiału (LAM), m.in. w technologii LOM (*Laminated Object Manufacturing*), Encore, DMLS (*Direct Metal Laser Sintering*);
- spajaniem proszku drukowanym klejem (SPDK), m.in. w technologii 3DP (*Dimensional Printing*) (obecnie *ColorJet Printing*, CJP), VoxelJet;
- spajaniem proszku dostarczoną energią (SPDE), m.in. w technologii SLS, SLM, DMLS.

Producenci urządzeń wykorzystywanych w metodach przyrostowych poszukują nowych rozwiązań pozwalających na zwiększenie wytrzymałości lub zmniejszenie kosztów wytwarzania prototypów. Jednym z takich rozwiązań jest opracowanie nowych materiałów, jednak wdrożenie do praktyki przemysłowej nowego materiału często wymaga długiego czasu. Sposobem na przyspieszenie tego procesu jest opracowanie i wytworzenie nanokompozytów na podstawie polimerowej na bazie materiałów dotychczas stosowanych w technologiach przyrostowych [61, 63] utrudnionym jednak często przez system zabezpieczeń, uniemożliwiający ingerencję w wyjściowy materiał (technologie PolyJet, FDM). W technologiach MEM, FFF, 3SP czy SLA producenci nie stosują specjalnych zabezpieczeń kaset materiału, co umożliwia jego modyfikację w warunkach laboratoryjnych. Obecnie otwartą formułą dla wszelkich modyfikacji stanowi technologia wytłaczania warstwowego materiału (WWM) (rys. 2) – polimeru termoplastycznego – wywodząca się z technologii FDM, a będąca bazą do budowy drukarek 3D w warunkach przemysłowych, warsztatowych, laboratoryjnych, a nawet domowych. W skali światowej udział tej grupy technologii w rynku szacuje się na ok. 50 % [20, 21].

W metodzie WWM wykorzystuje się polimery termoplastyczne o zróżnicowanych cechach wytrzymałościowych. Materiał w postaci drutu jest podawany ze szpuli do głowicy uplastyczniającej, gdzie jest przetłaczany do zadanej średnicy, średnio ok. 0,1 mm. Uplastyczniony materiał jest układany w postaci ścieżki, najczęściej w poziomej płaszczyźnie maszyny (płaszczyźnie X, Y). Są również rozwiązania, w których materiał jest ukła-



Rys. 2. Schemat tworzenia modelu metodą warstwowego wytłaczania materiału

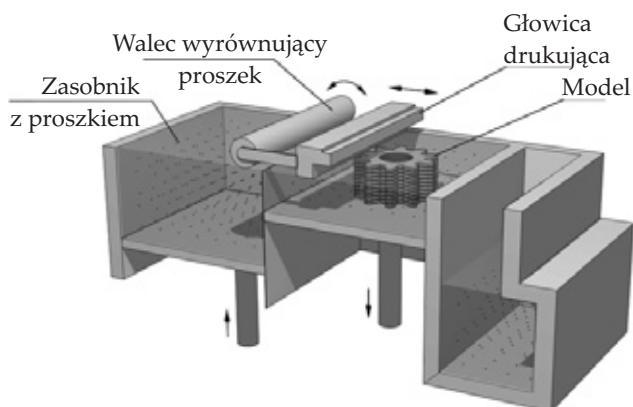
Fig. 2. Schematic of model manufacturing using layered extrusion of material

dany w trzech osiach (X , Y , Z), można również stosować dodatkowe osie ruchome platformy roboczej lub głowicy wytłaczającej. Materiały dla technologii WWM produkuje wiele firm, nie są one jednak oparte na nanokompozytach polimerowych lub kompozytach hybrydowych. Prowadzenie badań w tym kierunku jest więc w pełni uzasadnione.

Fotopolimeryzacja objętościowa (FO) (rys. 3), wykorzystywana w technologiach SLA, DLP (*Digital Light Processing*) i 3SP, to kolejny proces, w którym potencjalnie można zastosować nanokompozyty polimerowe.

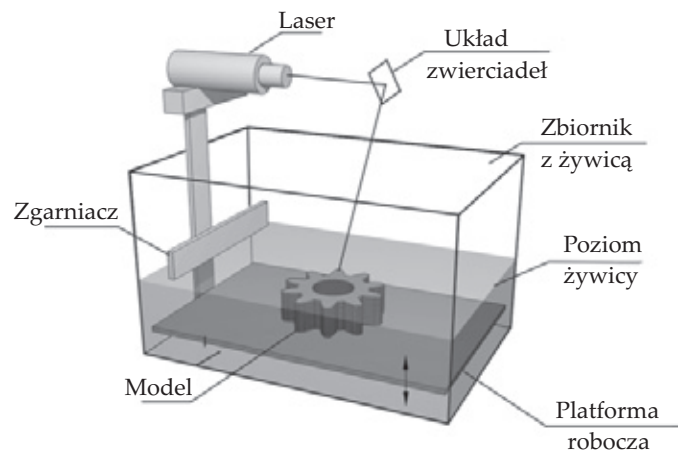
Materiałami wykorzystywanymi w metodzie fotopolimeryzacji objętościowej są żywice, polimeryzujące pod wpływem napromieniania UV. Żywice te mogą stanowić materiał wyjściowy do modyfikacji w kierunku otrzymania nanokompozytów i nanokompozytów hybrydowych.

Kolejna metoda przyrostowa, w której wykorzystuje się nanokompozyty polimerowe to spajanie proszku drukowanym klejem (SPDK), m.in. w technologii 3DP (obecnie CJP). W tym wypadku w celu wzmocnienia wyrób



Rys. 4. Schemat technologii opartej na spajaniu proszku drukowanym klejem (3DP-CJP)

Fig. 4. Schematic of technology based on bonding of powder using printing adhesive (3DP-CJP)



Rys. 3. Schemat technologii opartej na fotopolimeryzacji objętościowej (metoda SLA)

Fig. 3. Schematic of technology based on volumetric photopolymerization (method SLA)

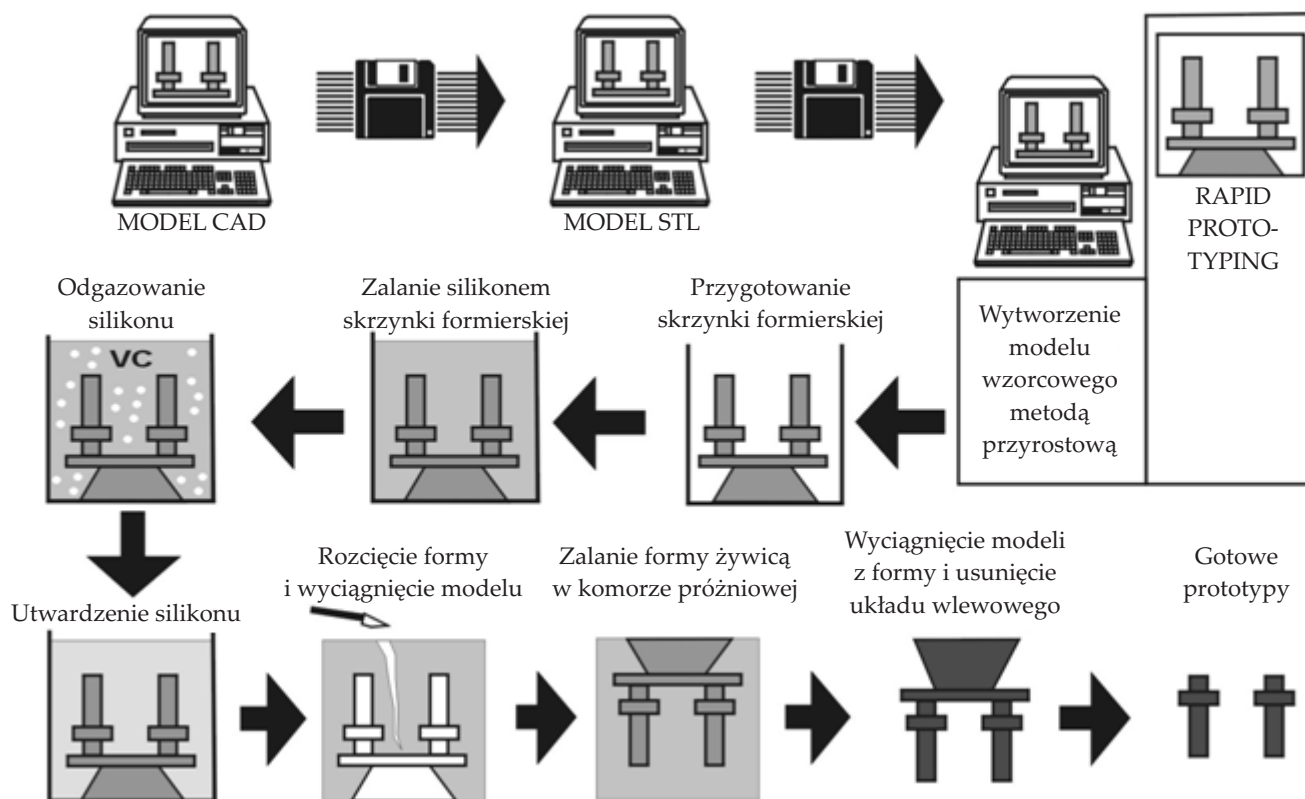
infiltruje się żywicami epoksydowymi (rys. 4) lub poliestrowymi. Dalsze wzmocnienie wytrzymałości prototypu można osiągnąć, modyfikując żywice do postaci nanokompozytu lub kompozytu hybrydowego.

Na podstawie analizy pozostałych metod bezpośredniego wytwarzania prototypów metodą przyrostową należy stwierdzić, że modyfikacja materiałów wyjściowych jest trudna lub bardzo kosztowna, może być realizowana często tylko przez producenta i w wielu wypadkach w ograniczonym zakresie.

TECHNOLOGIE HYBRYDOWE RAPID TOOLING I RAPID MANUFACTURING

Technologie RT/RM są naturalnym rozwinięciem metod RP, wynikającym z potrzeby oceny działania modeli RP. Aby taka analiza była możliwa, prototypy muszą być wytwarzane z materiałów i za pomocą procesów, które będą wykorzystywane w produkcji w pełnej skali. Ponadto, dla ułatwienia pełnozakresowych testów wydajnościowych, wymagana liczba modeli może być stosunkowo duża. Techniki RT służą więc do wytwarzania form i narzędzi przeznaczonych dla małych lub średnich serii prototypowych, informacyjnych lub funkcjonalnych, najczęściej na bazie pojedynczego obiektu uzyskanego metodami RP. Procesy RT poszerzają możliwości RP, dzięki zapewnieniu większej liczby modeli z szerszej gamy materiałów, są zatem istotnym czynnikiem wpływającym na szybki rozwój produktu. Jeżeli narzędzia wytworzone metodami RT są wystarczająco trwałe, to można je następnie zastosować w procesie produkcyjnym [23, 43].

Techniki RT trudno sklasyfikować, gdyż zarówno ich rodzaje, jak i sposób wykorzystania często zależą od inwencji projektanta. W większości metod RT stosuje się wieloetapowe procedury obejmujące połączone procesy RP oraz konwencjonalne metody produkcji narzędzi. Ciągły rozwój i rosnąca liczba technik RT prowadzi do ich grupowania. Narzędzia miękkie są zestawiane



Rys. 5. Etapy formowania i odlewania próżniowego w formach silikonowych
 Fig. 5. Stages of vacuum forming and casting in silicone forms

z twardymi, pośrednie z bezpośrednimi, a narzędzia prototypowe z narzędziami wykorzystywanymi w procesie produkcyjnym. Granice tych grup nie są jasno zdefiniowane, a podziały mogą się wzajemnie przenikać [64]. Do powszechnie stosowanych metod RT, które przyjęły się w praktyce przemysłowej zalicza się formowanie próżniowe w formach silikonowych (ang. *Vacuum Casting*), inaczej zwane odlewaniem próżniowym tworzyw polimerowych, oraz napyłanie wzorcowych modeli stopami metali niskotopliwych [43]. Wykorzystanie technik RT zwiększa korzyści wynikające z redukcji kosztów i czasu prototypowania narzędzi. Najlepsze efekty stosowania obecnie dostępnych technik RT dotyczą procesów odlewania i wtryskiwania tworzyw polimerowych, natomiast rozwój materiałów do wytwarzania form i matryc umożliwił bezpośrednią produkcję narzędzi.

Odlewanie próżniowe (VC) jest jedną z najbardziej rozpowszechnionych i najłatwiejszych w adaptacji metod szybkiego wytwarzania oprzyrządowania. Pozwala na wykorzystanie potencjału silikonowych form w produkcji seryjnej, zapewniając tańsze narzędzia i materiały [65]. Charakterystyczne dla technologii VC jest środowisko próżni, w której zachodzą procesy wytwarzania form i odlewania części. Formy wykonuje się z żywic silikonowych lub kompozytów żywic z proszkami metali, które w skrzynce formierskiej wypełniają przestrzeń wokół modelu wzorcowego, otrzymanego jedną z metod RP. Warunki próżni powodują usuwanie pęcherzyków gazu, co zapewnia dokładne odwzorowanie geometrycz-

ne modelu, a także jednorodność formy. W takiej formie grawitacyjnie odlewa się wyroby serii prototypowej najczęściej z dwuskładnikowych żywic epoksydowych, poliestrowych lub poliuretanowych. Dzięki temu jest możliwe otrzymanie modeli prototypowych o właściwościach mechanicznych zbliżonych do właściwości wyrobów wytwarzanych metodą formowania wtryskowego. Cechy wykorzystywanych żywic imitują właściwości typowych termoplastów, stosowanych w przetwórstwie tworzyw polimerowych. W handlu są dostępne żywice o właściwościach odpowiadających właściwościom ABS, poliamidów, poliuretanów i innych [66–68]. Poszczególne fazy procesu szybkiego prototypowania, obejmującego odlewanie próżniowe (VC), przedstawiono na rys. 5. Począwszy od etapu zalewania formy w procesie VC, sam cykl wytwórczy jest powtarzany dla każdej sztuki wykonywanego elementu. Za pomocą tej techniki można wykonać od 1 do 30 sztuk prototypowanego wyrobu. Wielkość serii prototypowej zależy od złożoności geometrycznej modelu, właściwości materiału, z którego zbudowana jest forma oraz od właściwości odlewanej żywicy. W wypadku prototypów bardziej skomplikowanych, np. o cienkich ściankach, liczba odlewów jest zawsze mniejsza, zależna też od jakości powierzchni powielanego przedmiotu. Jeżeli ścianki przedmiotów wzorcowych są porowate, to forma silikonowa zużywa się szybciej w wyniku odrywania jej drobnych fragmentów. To samo dotyczy elementów o złożonych kształtach. W każdym kolejnym cyklu następuje niewielkie, trwałe odkształce-

nie formy, co utrudnia uzyskanie odpowiedniej powtarzalności geometrycznej kolejnych odlewów. Stwierdzono również, że po wykonaniu kilkunastu cykli, silikon się utwardza w miejscach kontaktu formy z odlewana żywicą, co zwiększa ryzyko jej wykruszania [23, 67, 68].

Podstawowymi zaletami technologii VC są niskie koszty, stanowiące 3–6 % kosztów form tradycyjnych, wykorzystywanych w formowaniu wtryskowym, a także krótszy niż w tradycyjnych metodach czas wytwarzania elementu [23, 67]. Zastosowanie odlewania próżniowego jest korzystne również do otrzymywania mikroczęści – formy są wytwarzane bezpośrednio na podstawie wzorca, a drobne geometryczne detale wzorca mogą być wiernie odtworzone we wnękach uzyskanej mikroformy. W tej metodzie nie ma ograniczeń dotyczących projektu, materiału i wykonania wzorca, dzięki temu modele wzorcowe mogą być wytworzone metodą najbardziej ekonomiczną. Kauczuk silikonowy wykazuje dużą odporność chemiczną wynikającą z małej wartości energii międzyfazowej na powierzchni. Dzięki temu jest możliwe wykonywanie odlewów z szerokiej gamy żywic, w tym wosku, tworzyw polimerowych i metali, bez obawy o możliwość zajścia reakcji materiału odlewu z materiałem powierzchni formy. Metoda odlewania próżniowego pozwala na wykorzystanie potencjału silikonowych form w seryjnej produkcji prototypów, co sprawia, że jest ono atrakcyjną alternatywą dla istniejących metod produkcji mikroform, ponieważ wykorzystuje tańsze narzędzia i materiały [67]. Oprócz niezaprzeczalnych zalet, proces VC ma również wady, są to: łatwość powstawania niedolewów, skurczów odlewniczych, wycieków, a także pułapek powietrznych. Z tego powodu jest konieczna odpowiednia regulacja i kontrola ciśnienia procesu, dostosowanego do rodzaju wytwarzanej kształtki zarówno w procesie tradycyjnym, gdzie odlewanie zależy jedynie od ciężaru stosowanego materiału, jak i w technologii wykorzystującej różnicę ciśnień między komorą mieszania a komorą odlewania [69]. Wraz z rozwojem nowych technologii produkcji odlewania próżniowe, dzięki swoim zaletom, znalazło szerokie zastosowanie w przemyśle lotniczym, samochodowym, elektronicznym, architektonicznym, w projektowaniu wnętrza, projektowaniu i produkcji form, a także w wielu innych dziedzinach. Formy silikonowe wytwarzane w procesie VC mogą także służyć do otrzymywania modeli woskowych, wykorzystywanych następnie w procesach odlewania precyzyjnego metodą traconego modelu. Elementy odlewane w formach silikonowych z żywicy narzędziowej służą jako wkładki do form wtryskowych [69].

PODSUMOWANIE

Z wszechstronnego przeglądu danych literaturowych wynika, że niewiele publikacji dotyczy zastosowania kompozytów w technologii *Rapid Prototyping* [25, 55, 61]. W niniejszej pracy po raz pierwszy dokonano analizy sposobów wykorzystania nanokompozytów hybry-

dowych [58, 63–81] w technologii RP, pozwalającego na wyeliminowanie kosztownych matryc metalowych na etapie przygotowania modeli badawczych przekładni zębatych. Modele prototypowe wykonane z nanokompozytów hybrydowych mogą służyć do testowania nowych konstrukcji układów przeniesienia napędów otrzymanych z tworzyw polimerowych, natomiast dzięki kombinacji wybranych nanonapełniaczy można uzyskać wyraźne ograniczenie skurczu badanych nanokompozytów [82, 83], wpływającego na poprawę dokładności wymiarowej modeli, np. kół zębatych, i zapewniającego poprawne działanie przekładni. Zastosowanie nanokompozytów hybrydowych do wykonania prototypu w technologii VC umożliwia uzyskanie przyjętych przez konstruktora właściwości wyrobów na danym etapie jego powstawania.

LITERATURA

- [1] Chen T.K., Tien Y.I., Wie K.H.: *Polymer* **2000**, *41*, 1345. [http://dx.doi.org/10.1016/S0032-3861\(99\)00280-3](http://dx.doi.org/10.1016/S0032-3861(99)00280-3)
- [2] Bharadwaj R.K., Mehrabi A.R.: *Polymer* **2002**, *43*, 3699. [http://dx.doi.org/10.1016/S0032-3861\(02\)00187-8](http://dx.doi.org/10.1016/S0032-3861(02)00187-8)
- [3] Imielińska K.: *Kompozyty* **2006**, *6*, 19.
- [4] Kornmann X., Lindberg H., Berglund L.A.: *Polymer* **2001**, *42*, 4493. [http://dx.doi.org/10.1016/S0032-3861\(00\)00801-6](http://dx.doi.org/10.1016/S0032-3861(00)00801-6)
- [5] Mischler C., Horbach J., Kob W., Binder K.: *Journal of Physics: Condensed Matter* **2005**, *17*, 4005. <http://dx.doi.org/10.1088/0953-8984/17/26/001>
- [6] Pilawka R., Jasionowski T.: *Kompozyty* **2008**, *4*, 136.
- [7] Ryszkowska J., Jurczyk-Kowalska M., Wiśniewski B.: *Inżynieria Materiałowa* **2006**, *6*, 1319.
- [8] Suh D.J., Lim Y.T., Park O.O.: *Polymer* **2000**, *41*, 8557. [http://dx.doi.org/10.1016/S0032-3861\(00\)00216-0](http://dx.doi.org/10.1016/S0032-3861(00)00216-0)
- [9] *Zgłosz. pat.* P-398 644 (2012).
- [10] Bociąga E., Jaruga T.: *Polimery* **2009**, *54*, 342.
- [11] Bociąga E., Jaruga T., Sikora R.: *Polimery* **2009**, *54*, 522.
- [12] Alauddin M., Choudhury I.A., El Baradie M.A., Hashmi M.S.J.: *Journal of Materials Processing Technology* **1995**, *54*, 40.
- [13] Lauwers B., Dejonghe P., Kruth J.P.: *Computer-Aided Design* **2003**, *35*, 432. [http://dx.doi.org/10.1016/S0010-4485\(02\)00045-3](http://dx.doi.org/10.1016/S0010-4485(02)00045-3)
- [14] Liu X., DeVor R.E., Kapoor S.G., Ehmann K.F.: *Journal of Manufacturing Science and Engineering* **2005**, *126*, 666. <http://dx.doi.org/10.1115/1.1813469>
- [15] Oczko K.E.: *Mechanik* **1995**, *8–9*, 52.
- [16] Park S.C.: *Computer-Aided Design* **2003**, *35*, 27. [http://dx.doi.org/10.1016/S0010-4485\(01\)00173-7](http://dx.doi.org/10.1016/S0010-4485(01)00173-7)
- [17] Schmitz T., Davies M., Dutterer B., Ziegert J.: *International Journal of Machine Tools and Manufacture* **2001**, *41*, 1209. [http://dx.doi.org/10.1016/S0890-6955\(01\)00005-0](http://dx.doi.org/10.1016/S0890-6955(01)00005-0)
- [18] Shin B.S., Yang D.Y., Choi D.S. i in.: *Journal of Materials Processing Technology* **2002**, *130–131*, 363. [http://dx.doi.org/10.1016/S0924-0136\(02\)00825-7](http://dx.doi.org/10.1016/S0924-0136(02)00825-7)
- [19] Taylor J.B., Cormier D.R., Joshi S., Venkataraman V.:

- Robotics and Computer Integrated Manufacturing **2001**, 17, 13. [http://dx.doi.org/10.1016/S0736-5845\(00\)00032-6](http://dx.doi.org/10.1016/S0736-5845(00)00032-6)
- [20] Budzik G.: *Archives of Foundry Engineering* **2007**, 7, 120.
- [21] Budzik G.: *Archives of Foundry Engineering* **2007**, 7, 83.
- [22] Budzik G., Markowski T., Sobolak M.: *Acta Mechanica Slovaca* **2006**, 2, 67.
- [23] Chlebus E.: „Innowacyjne technologie Rapid Prototyping – Rapid Tooling w rozwoju produktu”, Oficyna Wydawnicza Politechniki Wrocławskiej, Wrocław 2003.
- [24] Cho I., Lee K., Choi W., Song Y.A.: *International Journal of Machine Tools and Manufacture* **2000**, 40, 1813. [http://dx.doi.org/10.1016/S0890-6955\(99\)00086-3](http://dx.doi.org/10.1016/S0890-6955(99)00086-3)
- [25] Kai Ch.Ch., Howe Ch.T., Hoe E.K.: *The International Journal of Advanced Manufacturing Technology* **1998**, 14, 617.
- [26] Flambard X., Bourbigot S., Kozłowski R. i in.: *Polymer Degradation and Stability* **2005**, 88, 98. <http://dx.doi.org/10.1016/j.polyimdegradstab.2004.02.024>
- [27] Horvath I., Yang D.-Y.: *Computer-Aided Design* **2002**, 34, 679. [http://dx.doi.org/10.1016/S0010-4485\(01\)00197-X](http://dx.doi.org/10.1016/S0010-4485(01)00197-X)
- [28] Kamrani A.K., Nasr E.A.: “Rapid prototyping. Theory and practice”, Springer Science and Business Media, New York 2006.
- [29] Kruth J.P.: *CIRP Annals* **1991**, 40, 603.
- [30] Lee C.S., Kimb S.G., Kimb H.J., Ahnb S.H.: *Journal of Materials Processing Technology* **2007**, 187–188, 627. <http://dx.doi.org/10.1016/j.jmatprotec.2006.11.095>
- [31] Liu W.: “Rapid prototyping and engineering applications – a toolbox for prototype development”, Taylor & Francis Group, 2008.
- [32] Budzik G., Kozik B., Pacana J.: *Aircraft Engineering and Aerospace Technology* **2013**, 85, 6. <http://dx.doi.org/10.1108/AEAT-10-2012-0197>
- [33] Rochus P., Plessier J.-Y., Van Elsen M. i in.: *Acta Astronautica* **2007**, 61, 352. <http://dx.doi.org/10.1016/j.actaastro.2007.01.004>
- [34] Słota J., Gajdoš I.: *Scientific Bulletins of Rzeszów University of Technology Mechanics* **2008**, 73, 251.
- [35] Krolczyk G., Raos P., Legutko S.: *Tehnički Vjesnik – Technical Gazette* **2014**, 21, 1.
- [36] Yan X., Gu P.: *Computer-Aided Design* **1996**, 28, 307. [http://dx.doi.org/10.1016/0010-4485\(95\)00035-6](http://dx.doi.org/10.1016/0010-4485(95)00035-6)
- [37] Yan Y., Li S., Zhang R. i in.: *Tsinghua Science and Technology* **2009**, 14, 1.
- [38] Adderio L.: *Research Policy* **2001**, 30, 1409. [http://dx.doi.org/10.1016/S0048-7333\(01\)00159-7](http://dx.doi.org/10.1016/S0048-7333(01)00159-7)
- [39] Duncan M.: “Applied geometry for computer graphics and CAD. Second edition”, Springer Verlag, London 2005.
- [40] Budzik G.: *Journal of KONES Powertrain and Transport* **2007**, 14, 125.
- [41] Ford D.A.: “Casting Technology, The Development of Gas Turbine Materials”, Applied Science Publishers, 1981.
- [42] Budzik G., Oleksy M., Grzelka M. i in.: *Archives of Foundry Engineering* **2010**, 10, 395.
- [43] Rosochowski A., Matuszak S.: *Journal of Materials Processing Technology* **2000**, 106, 191. [http://dx.doi.org/10.1016/S0924-0136\(00\)00613-0](http://dx.doi.org/10.1016/S0924-0136(00)00613-0)
- [44] Chen Y.H., Song Y.: *Computer-Aided Design* **2001**, 33, 331. [http://dx.doi.org/10.1016/S0010-4485\(00\)00092-0](http://dx.doi.org/10.1016/S0010-4485(00)00092-0)
- [45] Chen Y.H., Wang Y.Z.: *Computer-Aided Design* **1999**, 31, 261. [http://dx.doi.org/10.1016/S0010-4485\(99\)00026-3](http://dx.doi.org/10.1016/S0010-4485(99)00026-3)
- [46] Chiu W.K., Tan S.T.: *Computer-Aided Design* **2000**, 32, 707. [http://dx.doi.org/10.1016/S0010-4485\(00\)00046-4](http://dx.doi.org/10.1016/S0010-4485(00)00046-4)
- [47] Chiu W.K., Tan S.T.: *Computer-Aided Design* **1998**, 30, 539. [http://dx.doi.org/10.1016/S0010-4485\(98\)00008-6](http://dx.doi.org/10.1016/S0010-4485(98)00008-6)
- [48] Chlebus E.: „Techniki komputerowe CAX w inżynierii produkcji”, WNT, Warszawa 2000.
- [49] Choi H., Samavedam S.: *Computers in Industry* **2002**, 47, 39. [http://dx.doi.org/10.1016/S0166-3615\(01\)00140-3](http://dx.doi.org/10.1016/S0166-3615(01)00140-3)
- [50] Cormier D., Taylor J.: *Robotics and Computer Integrated Manufacturing* **2001**, 17, 151. [http://dx.doi.org/10.1016/S0736-5845\(00\)00049-1](http://dx.doi.org/10.1016/S0736-5845(00)00049-1)
- [51] Horvath I., Yang D.-Y.: *Computer-Aided Design* **2002**, 34, 679. [http://dx.doi.org/10.1016/S0010-4485\(01\)00197-X](http://dx.doi.org/10.1016/S0010-4485(01)00197-X)
- [52] Jiratharanat S., Vazquez V., Rodriguez C.A., Altan T.: *Journal of Materials Processing Technology* **2000**, 98, 116. [http://dx.doi.org/10.1016/S0924-0136\(99\)00312-X](http://dx.doi.org/10.1016/S0924-0136(99)00312-X)
- [53] Kochan D., Chua C.K., Zhaohui D.: *Computers in Industry* **1999**, 39, 3. [http://dx.doi.org/10.1016/S0166-3615\(98\)00125-0](http://dx.doi.org/10.1016/S0166-3615(98)00125-0)
- [54] Nakagawa T.: *Journal of Materials Processing Technology* **2000**, 98, 244. [http://dx.doi.org/10.1016/S0924-0136\(99\)00205-8](http://dx.doi.org/10.1016/S0924-0136(99)00205-8)
- [55] Pham D.T., Gault R.S.: *International Journal of Machine Tools and Manufacture* **1998**, 38, 1257. [http://dx.doi.org/10.1016/S0890-6955\(97\)00137-5](http://dx.doi.org/10.1016/S0890-6955(97)00137-5)
- [56] Binnard M.: “Design by Composition for Rapid Prototyping”, Springer Science and Business Media, New York 1999.
- [57] Budzik G., Markowski T., Sobolak M.: *Archives of Foundry Engineering* **2007**, 7, 131.
- [58] Budzik G., Markowski T., Sobolak M.: „Projektowanie procesów technologicznych TPP”, Komisja Budowy Maszyn PAN O/Poznań 2006, str. 65–70.
- [59] Budzik G., Marciniak A., Markowski T. i in.: *Archives of Foundry Engineering* **2009**, 9, 137.
- [60] Bychkov B.V., Chernov Y.V., Shalimov A.G. i in.: *Metallurgist* **1989**, 33, 93. <http://dx.doi.org/10.1007/BF00811565>
- [61] Karalekas K.A.: *Journal of Materials Processing Technology* **2004**, 153–154, 526.
- [62] Kumar S., Kurth J.P.: *Materials and Design* **2010**, 31, 850. <http://dx.doi.org/10.1016/j.matdes.2009.07.045>
- [63] Nannan X., Zhuangya Z., Haiguang Z. i in.: *AsiaSim Part I*, Springer Verlag Berlin Heidelberg 2012, CCIS 323, str. 76.
- [64] Budzik G.: „Odwzorowanie powierzchni krzywoliniowej łopatek części gorącej silników lotniczych w procesie szybkiego prototypowania”, Oficyna Wydawnicza Politechniki Rzeszowskiej, Rzeszów 2009.
- [65] Venuvinod P.K., Weiyin M.: “Rapid prototyping. Laser-based and Other Technologies”, Springer

- Science+Business Media, New York 2004.
- [66] Thian S.C.H., Tang Y., Tan W.K. i in.: *The International Journal of Advanced Manufacturing Technology* **2008**, 38, 944. <http://dx.doi.org/10.1007/s00170-007-1151-4>
- [67] Thian S.C.H., Fuh J.Y.H., Wong Y.S. i in.: *Microsystem Technologies* **2008**, 14, 1125. <http://dx.doi.org/10.1007/s00542-008-0640-1>
- [68] Tang Y., Tan W.K., Fuh J.Y.H. i in.: *Journal of Materials Processing Technology* **2007**, 192–193, 334. <http://dx.doi.org/10.1016/j.jmatprotec.2007.04.098>
- [69] Grote K.H., Antonsson E.K.: "Springer Handbook of Mechanical Engineering", Springer 2009, str. 762–763.
- [70] Budzik G., Markowski T., Oleksy M.: *Modelowanie Inżynierskie* **2009**, 6, 49.
- [71] Budzik G., Oleksy M., Sobolak M.: „Określenie chwilowego śladu styku przekładni zębatych z zastosowaniem metod szybkiego prototypowania” (red. Budzik G.), Oficyna Wydawnicza Politechniki Rzeszowskiej, 2011, str. 149–167.
- [72] Heneczkowski M., Oleksy M., Frańczak A.: *CWA Regina Poloniae* **2008**, 1, 83.
- [73] Heneczkowski M., Bachórz A., Frańczak A., Oleksy M.: „Materiały Polimerowe” (red. Spychaj T., Spychaj S.), Wydawnictwo Uczelniane Zachodniopomorskiego Uniwersytetu Technologicznego w Szczecinie, 2010, str. 269–272.
- [74] Heneczkowski M., Oleksy M., Oliwa R. i in.: *Polimery* **2013**, 58, 759. <http://dx.doi.org/10.14314/polimery.2013.759>
- [75] Oleksy M., Galina H.: *Industrial and Engineering Chemistry Research* **2013**, 52, 6713.
- [76] Oleksy M., Budzik G., Heneczkowski M.: *Polimery* **2010**, 55, 403.
- [77] Oleksy M., Budzik G., Heneczkowski M.: „Materiały Polimerowe” (red. Koszkuł J.), 2010, str. 89–96.
- [78] Oleksy M., Heneczkowski M., Budzik G.: *Polimery* **2010**, 55, 895.
- [79] Oleksy M., Heneczkowski M., Budzik G.: *Polimery* **2008**, 53, 60.
- [80] Oleksy M., Budzik G., Heneczkowski M., Markowski T.: *Polimery* **2010**, 55, 194.
- [81] Oleksy M., Oliwa R., Zawila B., Budzik G.: *Polimery* **2012**, 57, 463. <http://dx.doi.org/10.14314/polimery.2012.463>
- [82] Oleksy M., Heneczkowski M., Oliwa R. i in.: *Polimery* **2014**, 59, 677. <http://dx.doi.org/10.14314/polimery.2014.677>
- [83] *Zgłosz. pat.* P-406 559 (2013).

W kolejnym zeszycie ukaza się m.in. następujące artykuły:

M. Kaczorowski, G. Rokicki – Surfaktanty reaktywne – chemia i zastosowania. Cz. II. Powierzchniowo czynne inicjatory (inisurfy) i powierzchniowo czynne środki przeniesienia łańcucha (transurfy) (*j. ang.*)

A.U.G. Gabbas, M.B. Hj Ahmad, N. Zainuddin, N.A. Ibrahim – Synteza, charakterystyka i polimeryzacja termiczna nowych monomerów 3,4-dihydro-2H-1,3-naftoksazyonowych (*j. ang.*)

S. Paszkiewicz, I. Irska, E. Piesowicz, R. Pilawka, I. Pawelec, A. Szymczyk, K. Gorący, Z. Wielgosz, Z. Rośliniec – Otrzymywanie i charakterystyka nowych mieszanin poli(tereftalan etylenu)/poli(tlenek fenylenu) (*j. ang.*)

I. Pełech, M. Kwiatkowska, A. Jędrzejewska, R. Pełech, I. Kowalczyk – Termiczne i mechaniczne właściwości kompozytów poliamid 12/modyfikowane nanorurki węglowe otrzymanych *in situ* metodą polimeryzacji z otwarciem pierścienia (*j. ang.*)

F. Mbarki, F. Ammari, A. Bel Haj Amor, F. Meganem – Szczepienie funkcyjnych grup aminowych na poli(chloroku winylu) – ocena przydatności otrzymanych polimerów w adsorpcji jonów metali (*j. ang.*)

A. Kruk, A. Gadomska-Gajadhur, P. Ruśkowski, A. Chwojnowski, L. Synoradzki – Otrzymywanie polilaktydowych rusztowań komórkowych o strukturze gąbczastej – badania wstępne i optymalizacja procesu

M. Zieleniewska, J. Ryszkowska, A. Bryskiewicz, M. Auguścik, L. Szczepkowski, A. Świdorski, K. Wrześniewska-Tosik – Struktura i właściwości pianek lepkosprężystych z FyroleTM i włóknami keratynowymi (*j. ang.*)

J. Ryszkowska, M. Auguścik, M. Kurańska, R. Oliwa, J. Czech-Polak, A. Prociak – Wytwarzanie i charakterystyka elastomerów uretanowo-mocznikowych z polioliu na bazie oleju rzepakowego. Cz. II. Właściwości termiczne (*j. ang.*)

M. Jurewicz – Uregulowania prawne wykorzystania nanotechnologii w produkcji materiałów i wyrobów z tworzyw polimerowych przeznaczonych do kontaktu z żywnością